

**Proyecto Tipo
DYZ10000**

Líneas Subterráneas Media Tensión

Documentos incluidos en el Proyecto

Hoja de Revisiones	3
Memoria	4
Cálculos Justificativos	19
Pliego de Condiciones	29
Contenido del Proyecto Simplificado	38
Planos	43

Hoja de Revisiones

Edición	Fecha	Responsable	Descripción
1ª	mayo 2019	Ingeniería de Red MT BT	Creación del documento

Memoria

1	Introducción	5
2	Objeto	5
3	Ámbito de aplicación	5
4	Reglamentación	5
5	Documentación de referencia	7
5.1	Documentos EDE de referencia informativa	7
5.2	Documentos UNE, EN e IEC de consulta	8
6	Criterios generales de diseño	9
7	Elementos de las líneas subterráneas de MT	9
7.1	Cable aislado de potencia	9
7.2	Terminaciones	10
7.3	Empalmes	10
7.4	Pararrayos	10
8	Canalización subterránea	11
8.1	Descripción del trazado.....	11
8.2	Arquetas.....	12
9	Cruzamientos, proximidades y paralelismos	12
10	Conversiones de línea aérea a subterránea	17
11	Puesta a tierra	18
12	Estudio de seguridad y salud. Plan de seguridad	18

1 Introducción

El presente documento constituye la memoria del Proyecto Tipo de ENDESA DISTRIBUCIÓN ELÉCTRICA, (en adelante EDE), aplicable al diseño de Líneas Subterráneas de Media Tensión de tensión nominal igual o inferior a 30 kV (3ª categoría).

2 Objeto

El Proyecto Tipo (en adelante PT) tiene por finalidad establecer y justificar las características generales de diseño, cálculo y construcción que deben reunir las Líneas Subterráneas de Media Tensión (en adelante LSMT) destinadas a formar parte de las redes de distribución de EDE en el territorio español, siendo de aplicación tanto para las instalaciones construidas por EDE como para las instalaciones de nueva construcción promovidas por terceros y cedidas a EDE.

Las instalaciones que se proyecten con alguna variación respecto al presente proyecto tipo, requerirán una justificación por parte del proyectista y el acuerdo previo con EDE.

El Proyecto Tipo servirá de base para la ejecución de las obras por parte de EDE, y para elaborar el *proyecto simplificado* que se diligenciará ante la Administración competente para la tramitación de las preceptivas Autorización Administrativa Previa y Autorización Administrativa de construcción de cualquier LSMT. En dicho proyecto se incluirán las características particulares de la instalación y se hará constar que su diseño se ha realizado de acuerdo al presente PT.

3 Ámbito de aplicación

El presente Proyecto Tipo será de aplicación a todos los proyectos de nuevas líneas subterráneas de media tensión.

En las modificaciones de líneas existentes sólo será de aplicación a aquellos tramos que vayan a ser reemplazados, y siempre que sea compatible con la configuración de la parte que permanezca inalterada.

4 Reglamentación

Para la redacción del presente Proyecto Tipo se ha tenido en cuenta la siguiente reglamentación vigente:

- Real Decreto 1955/2000, de 1 de diciembre, que regula las actividades de transporte, distribución, comercialización, suministro y procedimientos de autorización de instalaciones de energía eléctrica.
- Real Decreto. 337/2014, de 9 de mayo, por el que se aprueban el Reglamento sobre condiciones técnicas y garantías de seguridad en instalaciones eléctricas de alta tensión y sus Instrucciones Técnicas Complementarias ITC-RAT 01 a 23.
- Ley 24/2013 de 26 de diciembre, del Sector Eléctrico.
- Real Decreto. 223/2008 de 15 de febrero, por el que se aprueba el Reglamento sobre condiciones técnicas y garantías de seguridad en las líneas eléctricas de alta tensión y sus instrucciones técnicas complementarias.
- Real Decreto 842/2002 de 2 de agosto, por el que se aprueba el Reglamento electrotécnico para baja tensión y sus instrucciones técnicas complementarias.

- Real Decreto 1247/2008, de 18 de julio, por el que se aprueba la Instrucción de Hormigón Estructural (EHE-08).
- Orden FOM/1382/2002, de 16 mayo, por la que se actualizan determinados artículos del pliego de prescripciones técnicas generales para obras de carreteras y puentes a la construcción de explanaciones, drenajes y cimentaciones.
- Ley 31/1995 de 8 de noviembre, de Prevención de Riesgos Laborales (LPRL)
- Real Decreto 614/2001, de 8 de junio, sobre disposiciones mínimas para la protección de la salud y seguridad de los trabajadores frente al riesgo eléctrico.
- Real Decreto 105/2008, de 1 de febrero, por el que se regula la producción y gestión de los residuos de construcción y demolición.
- Normas UNE de obligado cumplimiento según se desprende de los Reglamentos y sus correspondientes revisiones y actualizaciones.
- Normas UNE, que no siendo de obligado cumplimiento, definan características de elementos integrantes de las LSMT.
- Otras reglamentaciones o disposiciones administrativas nacionales, autonómicas o locales vigentes de obligado cumplimiento no especificadas que sean de aplicación.
- Real Decreto 1048/2013, por el que se establece la metodología para el cálculo de la retribución de la actividad de la distribución de energía eléctrica.
- Orden IET/2660 / 2015, de 11 de diciembre, por la que se aprueban las instalaciones tipo y los valores unitarios de referencia de inversión, de operación y mantenimiento por elemento de inmovilizado.
- Real Decreto 1627/1997, de 24 de octubre, por el que se establecen disposiciones mínimas de seguridad y de salud en las obras de construcción.
- Ley 21/2013 21/2013, de 9 de diciembre, de evaluación ambiental.
- Reglamento Europeo de Productos de Construcción (UE) N° 305/2011 por el que se establecen condiciones armonizadas para la comercialización de productos de construcción.

5 Documentación de referencia

5.1 Documentos EDE de referencia informativa

Las normas o especificaciones EDE de referencia informativa establecen las características técnicas de los materiales que forman parte de la red de distribución, con el objeto de homogeneizar la red para garantizar la seguridad en la operación, y conseguir una fiabilidad que asegure la calidad del suministro. Cuando estos documentos estén aprobados por la Administración competente resultarán de obligado cumplimiento para los componentes de la red de distribución, por lo tanto mientras no estén aprobados se podrán admitir otros materiales¹ acordes a la reglamentación vigente y a las prescripciones contenidas en las Especificaciones o proyectos tipo de EDE ya aprobados.

Las normas de referencia informativas listadas a continuación se pueden consultar en la página web www.endesadistribucion.es.

A título informativo, en la web de EDE se localiza igualmente, un documento con el **listado de materiales aceptados para la red de distribución**.

- DND001 Cables aislados para redes aéreas y subterráneas de Media Tensión hasta 30 kV.
- GSCC004 12/20(24) kV and 18/30(36) kV cold shrink compact joints for MV underground cables.
- GSCC005 12/20(24) kV and 18/30(36) kV cold shrink terminations for MV.
- GSCC006 12/20(24) kV and 18/30(36) kV separable connectors for MV cables.
- AND0015 Pararrayos de Óxidos Metálicos sin explosores para redes de MT hasta 36 kV.
- CNL002 Tubos Polietileno (Libres de halógenos) para canalizaciones subterráneas.
- NNH001 Arquetas Prefabricadas para Canalizaciones Subterráneas.
- NMH00100 Guía de Montaje e Instalación de Arquetas Prefabricadas de Poliéster, Polietileno o Polipropileno para Canalizaciones Subterráneas.
- NNH00200 Marcos y tapas de fundición para canalizaciones subterráneas.

¹ Se deberá entregar copia de los certificados y ensayos que demuestren que estos materiales cumplen los reglamentos y las normas de obligado cumplimiento.

5.2 Documentos UNE, EN e IEC de consulta

- UNE 21021 Piezas de conexión para líneas eléctricas hasta 72,5 kV.
- UNE-EN 60099 Pararrayos.
- UNE 211620 Cables eléctricos de distribución con aislamiento extruido y pantalla de tubo de aluminio de tensión asignada desde 3,6/6(7,2) kV hasta 20,8/36(42) kV.
- UNE-EN 50102 Grados de protección proporcionados por las envolventes de materiales eléctricos contra los impactos mecánicos externos (código IK).
- UNE-EN 50180 Pasatapas para transformadores sumergidos en líquido para tensiones comprendidas entre 1 kV y 52 kV y de 250 A a 3,15 kA.
- UNE-EN 50181 Pasatapas enchufables para equipos distintos a transformadores rellenos de líquido para tensiones superiores a 1 kV y hasta 52 kV y de 250 A a 2,5 kA.
- UNE-EN 60228 Conductores de cables aislados.
- UNE-EN 61238 Conectores mecánicos y de compresión para cables de energía de tensiones asignadas hasta 36 kV ($U_m=42$ kV).
- UNE-HD 620-10E Cables eléctricos de distribución con aislamiento extruido, de tensión asignada desde 3,6/6(7,2) kV hasta 20,8/36(42) kV inclusive. Parte 10: Cables unipolares, tripolares y unipolares reunidos con aislamiento de XLPE.
- UNE-HD 629-1 Prescripciones de ensayo para accesorios de utilización en cables de energía de tensión asignada de 3,6/6(7,2) kV hasta 20,8/36(42) kV. Parte 1: Cables con aislamiento seco.
- UNE 211027 Accesorios de conexión. Empalmes y terminaciones para redes subterráneas de distribución con cables de tensión asignada hasta 18/30 (36 kV).
- UNE-EN 61442 Métodos de ensayo para accesorios de cables eléctricos de tensión asignada de 6 kV ($U_m = 7,2$ kV) a 36 kV ($U_m = 42$ kV).

6 Criterios generales de diseño

Las líneas objeto del presente PT, a efectos reglamentarios, se considerarán de tercera categoría.

Las líneas principales serán de sección uniforme y adecuada a las características de carga de la línea. Igualmente, las derivaciones serán de sección uniforme en todo su recorrido.

En el trazado de las líneas subterráneas se cumplirán las distancias reglamentarias establecidas en la ITC-LAT 06, así como las que puedan establecer otros organismos y/o empresas de servicios afectadas por el trazado que se pueda proyectar.

Las LSMT estarán integradas en redes trifásicas de hasta 30 kV y frecuencia nominal 50 Hz. La tensión nominal de la LSMT vendrá determinada por la red a la que se conecte.

Para la definición de tensión más elevada y niveles de aislamiento del material a utilizar se establecen los parámetros de la Tabla 1.

Tabla 1. Nivel de aislamiento del material

Tensión nominal de la red U_n (kV)	Tensión nominal cables y accesorios U_0/U (kV eficaces)	Tensión más elevada cable y accesorios U_m (kV eficaces)	Tensión soportada nominal a frecuencia industrial (kV eficaces)	Tensión de choque soportada nominal (tipo rayo) (kV de cresta)
$U \leq 20$	12/20	24	50	125
$20 < U \leq 30$	18/30	36	70	170

U Tensión asignada eficaz a 50 Hz entre dos conductores cualesquiera para la que se han diseñado el cable y sus accesorios.

U_n Tensión nominal eficaz a 50 Hz de la red.

U_0 Tensión asignada eficaz a 50 Hz entre cada conductor y la pantalla de cable para la que se han diseñado el cable y sus accesorios.

U_m Tensión más elevada para el material a 50 Hz entre dos conductores cualesquiera.

7 Elementos de las líneas subterráneas de MT

7.1 Cable aislado de potencia

Los cables a utilizar en las redes subterráneas de media tensión objeto del presente proyecto tipo serán cables subterráneos unipolares de aluminio, con aislamiento seco termoestable (polietileno reticulado XLPE), con pantalla semiconductor sobre conductor y sobre aislamiento y con pantalla metálica de aluminio.

Se ajustarán a lo indicado en las normas UNE-HD 620-10E, UNE 211620, ITC-LAT-06 y se tomará como referencia la norma informativa **DND001 Cables aislados para redes aéreas y subterráneas de Media Tensión hasta 30 kV.**

Los circuitos de las líneas subterráneas de media tensión se compondrán de tres conductores unipolares y de las características que se indican en la tabla 2.

Tabla 2. Características cables subterráneos

Características	Valores
Nivel de aislamiento	12/20 ó 18/30 (kV)
Naturaleza del conductor	Aluminio
Sección del conductor	150, 240 ó 400 mm ²

7.2 Terminaciones

Las terminaciones serán adecuadas al tipo de conductor empleado en cada caso. Existen dos tipos de terminaciones para las líneas de Media Tensión:

- Terminaciones convencionales contráctiles o enfilables en frío, tanto de exterior como de interior:
Se utilizarán estas terminaciones para la conexión a instalaciones existentes con celdas de aislamiento al aire o en las conversiones aéreo-subterráneas. Estas terminaciones serán acordes a las normas UNE 211027, UNE HD 629-1 y UNE EN 61442. Se tomará como referencia la norma informativa **GSCC005 12/20(24) kV and 18/30(36) kV Cold shrink terminations for MV cables.**
- Conectores separables:
Se utilizarán para instalaciones con celdas de corte y aislamiento en SF₆. Serán acordes a las normas UNE-HD629-1 y UNE-EN 61442. Se tomará como referencia la norma informativa **GSCC006 12/20(24) kV and 18/30(36) kV Separable connectors for MV cables**

7.3 Empalmes

Los empalmes serán adecuados para el tipo de conductores empleados y aptos igualmente para la tensión de servicio.

En general se utilizarán siempre empalmes contráctiles en frío, tomando como referencia las normas UNE: UNE211027, UNE-HD629-1 y UNE-EN 61442 y la norma informativa **GSCC004 12/20(24) kV and 18/30(36) kV cold shrink compact joints for MV underground cables.**

En aquellos casos en los que requiera el uso de otro tipo de empalmes (cables de distintas tecnologías, etc.) será necesario el acuerdo previo de EDE.

7.4 Pararrayos

Los pararrayos se ajustarán a la norma UNE-EN 60099. Se tomará como referencia la norma informativa **GE AND0015 Pararrayos de Óxidos Metálicos sin explosores para redes de MT hasta 36 kV.**

8 Canalización subterránea

8.1 Descripción del trazado

Las canalizaciones, salvo casos de fuerza mayor, se ejecutarán por terrenos de dominio público, bajo las aceras o calzadas, preferentemente bajo las primeras y se evitarán ángulos pronunciados. El trazado será lo más rectilíneo posible, paralelo en toda su longitud a bordillos o fachadas de los edificios principales.

Solamente en casos excepcionales se realizará la instalación en zonas de propiedad privada y será con servidumbre garantizada. Esto implica que, además de las condiciones de carácter general, se gestionarán y obtendrán, en cada caso, las condiciones especiales, técnicas y jurídicas, que garanticen el acceso permanente a las instalaciones para su explotación y mantenimiento, así como para atender el suministro de futuros clientes.

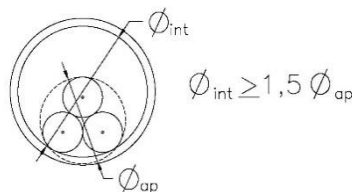
Al marcar el trazado de las zanjas, se tendrán en cuenta los radios de curvatura mínimos, fijados por los fabricantes.

En la etapa de proyecto, se deberá consultar con las empresas de servicio público y con los posibles propietarios de servicios para conocer la posición de sus instalaciones en la zona afectada. Una vez conocida, antes de proceder a la apertura de las zanjas, se abrirán catas de reconocimiento para confirmar o rectificar el trazado previsto en el proyecto.

Las líneas se enterrarán bajo tubo de 200 mm de diámetro exterior, a una profundidad mínima de 70 cm en aceras y tierra y 90 cm en calzadas, medidos desde la parte superior del tubo al pavimento. Poseerán una resistencia suficiente a las solicitaciones a las que se han de someter durante su instalación tomando como referencia la norma informativa **CNL002 Tubos Polietileno (Libres de halógenos) para canalizaciones subterráneas**.

El diámetro interior del tubo no será inferior a 1,5 veces el diámetro aparente del haz de conductores.

Figura 1. Relación entre el diámetro interior del tubo y el diámetro aparente del haz de cables



Cuando existan impedimentos que no permitan conseguir las anteriores profundidades, éstas podrán reducirse si se añaden protecciones mecánicas suficientes, tal y como se especifica en la ITC-LAT-06.

Se deberá prever siempre, al menos, un tubo de reserva en cada zanja. Este tubo quedará a disposición de las necesidades de distribución hasta su agotamiento.

Deberán disponerse las arquetas suficientes que faciliten la realización de los trabajos de tendido pudiendo ser arquetas ciegas o con tapas practicables. También podrán realizarse catas abiertas para facilitar los trabajos de tendido.

Las canalizaciones podrán llevar tetratubos de control ubicados encima de los tubos eléctricos. Esta canalización, tendrá continuidad en todo su recorrido, al objeto de facilitar el tendido de los cables de control, incluido en las arquetas y calas de tiro si las hubiera. Las

derivaciones de cable de fibra óptica se realizarán en arquetas independientes a las de la red eléctrica.

En los Anexos, planos de detalle de las canalizaciones subterráneas de MT, pueden verse las distintas secciones de zanjas, con el detalle de sus disposiciones.

8.2 Arquetas

Las arquetas prefabricadas tomarán como referencia la norma informativa **NNH001 Arquetas Prefabricadas para Canalizaciones Subterráneas**. El montaje de las arquetas de material plástico se realizará tomando como referencia el documento informativo **NMH00100 Guía de Montaje e Instalación de Arquetas Prefabricadas de Poliéster, Polietileno o Polipropileno para Canalizaciones Subterráneas**.

Se pueden construir de ladrillo, sin fondo para favorecer la filtración de agua, siendo sus dimensiones las indicadas en los planos.

En la arqueta, los tubos quedarán como mínimo a 25 cm por encima del fondo para permitir la colocación de rodillos en las operaciones de tendido. Una vez tendido el cable, los tubos se sellarán con material expansible, yeso o mortero ignífugo de forma que el cable quede situado en la parte superior del tubo. La situación de los tubos en la arqueta será la que permita el máximo radio de curvatura.

Las arquetas ciegas se rellenarán con arena. Por encima de la capa de arena se rellenará con tierra cribada compactada hasta la altura que se precise en función del acabado superficial que le corresponda.

En todos los casos, deberá estudiarse por el Proyectista el número de arquetas y su distribución, en base a las características del cable y, sobre todo, al trazado, cruces, obstáculos, cambios de dirección, etc., que serán realmente los que determinarán las necesidades para hacer posible el adecuado tendido del cable.

9 Cruzamientos, proximidades y paralelismos

Los cables subterráneos deberán cumplir los requisitos señalados en el apartado 5 de la ITC-LAT 06, las correspondientes Especificaciones Particulares de EDE aprobadas por la Administración y las condiciones que pudieran imponer otros órganos competentes de la Administración o empresas de servicios, cuando sus instalaciones fueran afectadas por tendidos de cables subterráneos de MT.

Cuando no se puedan respetar aquellas distancias, deberán añadirse las protecciones mecánicas especificadas en el propio reglamento.

En la Tabla 3 se resumen las distancias entre servicios subterráneos para cruces, paralelismos y proximidades.

Tabla 3. Resumen de distancias entre servicios subterráneos para cruces, paralelismos y proximidades es la del reglamento

Instalaciones u obstáculos	Distancias		Condiciones
	Cruzamientos	Paralelismos	
Calles y carreteras	<p>La profundidad hasta la parte superior del tubo más próximo a la superficie será:</p> <div style="border: 1px solid black; padding: 5px; width: fit-content; margin: 0 auto;"> $\geq 0,60 \text{ m}$ </div> <p>El cruce será perpendicular al vial, siempre que sea posible</p>		Los cables se colocaran en canalizaciones entubadas hormigonadas en toda su longitud.
Ferrocarriles	<p>La profundidad hasta la parte superior del tubo más próximo a la superficie, respecto a la cara inferior de la traviesa, será:</p> <div style="border: 1px solid black; padding: 5px; width: fit-content; margin: 0 auto;"> $\geq 1,10 \text{ m}$ </div> <p>El cruce será perpendicular a la vía, siempre que sea posible. La canalización rebasará la vía férrea en 1,5 m por cada extremo.</p>		Los cables se colocaran en canalizaciones entubadas hormigonadas en toda su longitud
Otros cables de energía eléctrica	<p>Distancia entre cables:</p> <div style="border: 1px solid black; padding: 5px; width: fit-content; margin: 0 auto;"> $\geq 0,25 \text{ m}$ </div> <p>La distancia del punto de cruce a los empalmes será superior a 1 m.</p>	<p>Distancia entre cables de MT de una misma empresa:</p> <div style="border: 1px solid black; padding: 5px; width: fit-content; margin: 0 auto;"> $\geq 0,20 \text{ m}$ </div> <p>Distancia entre cables de MT y BT o MT de diferentes empresas:</p> <div style="border: 1px solid black; padding: 5px; width: fit-content; margin: 0 auto;"> $\geq 0,25 \text{ m}$ </div>	<p>Cuando no pueda respetarse alguna de estas distancias, el cable que se tienda en último lugar se dispondrá separado mediante tubos, conductos o divisorias constituidos por materiales incombustibles de adecuada resistencia mecánica.</p>

Instalaciones u obstáculos	Distancias		Condiciones
	Cruzamientos	Paralelismos	
Cables de telecomunicación	Distancia entre cables: <div style="border: 1px solid black; padding: 5px; width: fit-content; margin: 10px auto;"> $\geq 0,20 \text{ m}$ </div> La distancia del punto de cruce a los empalmes, tanto del cable de energía como del cable de telecomunicación, será superior a 1 m.	Distancia entre cables: <div style="border: 1px solid black; padding: 5px; width: fit-content; margin: 10px auto;"> $\geq 0,20 \text{ m}$ </div>	Cuando no pueda respetarse alguna de estas distancias, el cable que se tienda en último lugar se dispondrá separado mediante tubos, conductos o divisorias constituidos por materiales incombustibles de adecuada resistencia mecánica.
Canalizaciones de agua	Distancia entre cables y canalización: <div style="border: 1px solid black; padding: 5px; width: fit-content; margin: 10px auto;"> $\geq 0,20 \text{ m}$ </div> Se evitara el cruce por la vertical de las juntas de la canalización de agua. La distancia del punto de cruce a los empalmes o a las juntas será superior a 1 m.	Distancia entre cables y canalización: <div style="border: 1px solid black; padding: 5px; width: fit-content; margin: 10px auto;"> $\geq 0,20 \text{ m}$ </div> En arterias importantes esta distancia será de 1 m como mínimo. Se procurará mantener dicha distancia en proyección horizontal y que la canalización del agua quede por debajo del nivel del cable. La distancia mínima entre empalmes y juntas será de 1 m.	Cuando no pueda respetarse alguna de estas distancias, el cable que se tienda en último lugar se dispondrá separado mediante tubos, conductos o divisorias constituidos por materiales incombustibles de adecuada resistencia mecánica.

Instalaciones u obstáculos	Distancias		Condiciones
	Cruzamientos	Paralelismos	
Canalizaciones y acometidas de gas	Distancia entre cables y canalización: Sin protección suplementaria <div style="border: 1px solid black; padding: 5px; width: fit-content; margin: 0 auto;"> $\geq 0,40 \text{ m}$ </div> Con protección suplementaria <div style="border: 1px solid black; padding: 5px; width: fit-content; margin: 0 auto;"> $\geq 0,25 \text{ m}$ </div> En caso de canalización entubada, se considerará como protección suplementaria el propio tubo. La distancia mínima entre los empalmes de cables de energía eléctrica y las juntas de las canalizaciones de gas será de 1 m.	Distancia entre cables y canalización: Sin protección suplementaria <div style="border: 1px solid black; padding: 5px; width: fit-content; margin: 0 auto;"> $AP \geq 0,40 \text{ m}$ $MP \text{ y } BP \geq 0,25 \text{ m}$ </div> Con protección suplementaria La distancia mínima entre empalmes y juntas será de 1 m. AP, Alta presión, > 4 bar. MP y BP, Media y baja presión, ≤ 4 bar. <div style="border: 1px solid black; padding: 5px; width: fit-content; margin: 0 auto;"> $AP \geq 0,25 \text{ m}$ $MP \text{ y } BP \geq 0,15 \text{ m}$ </div>	

Instalaciones u obstáculos	Distancias		Condiciones
	Cruzamientos	Paralelismos	
Canalizaciones y acometida interior de gas	<p>Distancia entre cables y canalización:</p> <p>Sin protección suplementaria</p> <div style="border: 1px solid black; padding: 5px; width: fit-content; margin: 0 auto;"> <p style="text-align: center;">AP \geq 0,40 m MP y BP \geq 0,20 m</p> </div> <p>Con protección suplementaria La distancia mínima entre empalmes y juntas será de 1 m.</p> <p>En caso de canalización entubada, se considerará como</p> <div style="border: 1px solid black; padding: 5px; width: fit-content; margin: 0 auto;"> <p style="text-align: center;">AP \geq 0,25 m MP y BP \geq 0,10 m</p> </div> <p>protección suplementaria el propio tubo.</p> <p>AP, Alta presión, > 4 bar. MP y BP, Media y baja presión, \leq 4 bar.</p>	<p>Distancia entre cables y canalización:</p> <p>Sin protección suplementaria</p> <div style="border: 1px solid black; padding: 5px; width: fit-content; margin: 0 auto;"> <p style="text-align: center;">AP \geq 0,40 m MP y BP \geq 0,20 m</p> </div> <p>Con protección suplementaria La distancia mínima entre empalmes y juntas será de 1 m.</p> <p>En caso de canalización entubada, se considerará como protección suplementaria el propio tubo.</p> <div style="border: 1px solid black; padding: 5px; width: fit-content; margin: 0 auto;"> <p style="text-align: center;">AP \geq 0,25 m MP y BP \geq 0,10 m</p> </div> <p>AP, Alta presión, > 4 bar. MP y BP, Media y baja presión, \leq 4 bar.</p>	
Conducciones de alcantarillado	<p>Se procurará pasar los cables por encima de las conducciones de alcantarillado.</p>		<p>Cuando no sea posible, el cable se pasará por debajo y se dispondrán separados mediante tubos, conductos o divisorias constituidos por materiales incombustibles de adecuada resistencia mecánica.</p>
Depósitos de carburante	<p>La distancia de los tubos al depósito será:</p> <div style="border: 1px solid black; padding: 5px; width: fit-content; margin: 0 auto;"> <p style="text-align: center;">\geq 1,20 m</p> </div> <p>La canalización rebasará al depósito en 2 m por cada extremo.</p>		<p>Los cables de MT se dispondrán dentro de tubos o conductos de suficiente resistencia mecánica.</p>

Instalaciones u obstáculos	Distancias		Condiciones
	Cruzamientos	Paralelismos	
Acometidas o Conexiones de servicio a un edificio	Distancia entre servicios: <div style="border: 1px solid black; padding: 5px; width: fit-content; margin: 10px auto;"> $\geq 0,30 \text{ m}$ </div>		Cuando no pueda respetarse esta distancia, la conducción que se establezca en último lugar se dispondrá separada mediante tubos, conductos o divisorias constituidos por materiales incombustibles de adecuada resistencia mecánica. La entrada de las conexiones de servicio a los edificios, tanto de BT como de MT, deberá taponarse hasta conseguir una estanqueidad perfecta

10 Conversiones de línea aérea a subterránea

Para la conexión del cable subterráneo con la línea aérea en general se seguirá lo indicado en el Proyecto Tipo de LAMT AYZ10000.

En el tramo de subida hasta la línea aérea, el cable subterráneo irá protegido dentro de un tubo o bandeja cerrada de hierro galvanizado o de material aislante con un grado de protección contra daños mecánicos no inferior a IK10 según la norma UNE-EN 50102. El tubo o bandeja se obturará por su parte superior para evitar la entrada de agua y se empotrará en la cimentación del apoyo. Sobresaldrá 2,5 m por encima del nivel del terreno. En el caso de tubo, su diámetro interior será como mínimo 1,5 veces el diámetro aparente de la terna de cables unipolares, y en el caso de bandeja, su sección tendrá una profundidad mínima de 1,8 veces el diámetro de un cable unipolar, y una anchura de unas tres veces su profundidad. Los detalles constructivos de la conversión corresponden al plano informativo **DYZ10104 Conversión Aéreo Subterránea**.

Deberán instalarse protecciones contra sobretensiones mediante pararrayos. La conexión a tierra de los pararrayos no se realizará a través de la estructura del apoyo metálico, se colocará una línea de tierra a tal efecto, a la que además se conectarán, cortocircuitadas, las pantallas de los cables subterráneos.

Se instalará una arqueta cerca del apoyo en el caso de que exista previsión de instalación de fibra óptica, para realizar la conversión aérea subterránea de la fibra. La arqueta se dejará lo más próxima al apoyo con una distancia máxima de 5 m, y conectada mediante tubo de protección del cable de fibra que ascenderá por el lado opuesto al que ascienden los cables eléctricos hasta una altura de 2,5 m.

11 Puesta a tierra

Las pantallas metálicas de los cables de Media Tensión se conectarán a tierra en cada uno de sus extremos.

12 Estudio de seguridad y salud. Plan de seguridad

Durante la construcción e instalación de la LSMT se deberán aplicar las prescripciones e instrucciones de seguridad descritas en la legislación vigente, así como los criterios de seguridad que se establezcan en el Estudio de Seguridad y Salud que la dirección de obra deberá formalizar para cada obra.

El Plan definirá la evaluación de los riesgos existentes en cada fase del proyecto y los medios dispuestos para velar por la prevención de riesgos.

Cálculos Justificativos

1	Introducción	20
2	Características Eléctricas del conductor	20
3	Intensidades máximas admisibles para el cable	21
3.1	Intensidad máxima admisible para el cable en servicio permanente.....	21
3.2	Intensidad máxima admisible para el cable en cortocircuito ...	25
3.3	Intensidad máxima admisible para la pantalla en cortocircuito	26
4	Protecciones	27
5	Pérdidas de potencia.....	27
6	Caída de tensión	28

1 Introducción

Para la justificación de los cálculos en los que se basen los proyectos de las LSMT se seguirán las prescripciones indicadas en la ITC-LAT-6 del Reglamento sobre condiciones técnicas y garantías de seguridad en las líneas eléctricas de alta tensión.

En este apartado se detalla y justifica el cálculo de los siguientes parámetros:

- Intensidades máximas admisibles para el cable.
 - o En servicio permanente.
 - o En cortocircuito durante un tiempo determinado.
- Pérdidas de potencia.
- Caída de tensión de la línea

2 Características Eléctricas del conductor

Para la realización de los cálculos justificativos se tendrán en cuenta las características del conductor que se detallan en la norma de referencia informativa **DND001 Cables aislados para redes aéreas y subterráneas de Media Tensión hasta 30 kV.**

Resistencia del conductor

La resistencia del conductor varía con la temperatura de funcionamiento de la línea. Se adopta como temperatura máxima del conductor en régimen permanente 90 °C. El incremento de resistencia en función de la temperatura viene determinado por la expresión:

$$R = R_{20^{\circ}\text{C}} \cdot (1 + \alpha \cdot (\theta - 20^{\circ}\text{C}))$$

Siendo:

- α Coeficiente de temperatura del aluminio, $\alpha = 0,00403 \text{ }^{\circ}\text{C}^{-1}$,
- θ Temperatura máxima del conductor, se adopta el valor correspondiente a 90 °C.
- $R_{20^{\circ}\text{C}}$ Resistencia del conductor a 20 °C.

Los valores de resistencia para los valores indicados a la temperatura estándar (20 °C) y máxima (90 °C) son:

Tabla 1. Resistencia de los conductores

Conductor	Sección nominal (mm ²)	Resistencia máxima a 20 °C (Ω/km)	Resistencia máxima a 90 °C (Ω/km)
RH5Z1	150	0,206	0,264
	240	0,125	0,160
	400	0,0778	0,100

Reactancia del cable

La reactancia depende de la geometría y diseño del conductor. Las reactancias de los cables especificados para disposición las tres fases por un mismo tubo y dispuestos en triángulo son:

Tabla 2. Reactancia de los conductores

Conductor	Sección nominal (mm²)	Reactancia cable 12/20 kV (Ω/km)	Reactancia cable 18/30 kV (Ω/km)
RH5Z1	150	0,114	0,123
	240	0,106	0,114
	400	0,099	0,106

3 Intensidades máximas admisibles para el cable

3.1 Intensidad máxima admisible para el cable en servicio permanente

Para cada instalación, dependiendo de sus características, configuración, condiciones de funcionamiento, tipo de aislamiento, etc., se justificará y calculará la intensidad máxima permanente del conductor, con el fin de no superar la temperatura máxima asignada del mismo.

Según se establece en la ITC-LAT-6, el aumento de temperatura provocado por la circulación de la intensidad calculada, no debe dar lugar a una temperatura en el conductor superior a la prescrita en la tabla 3.

Tabla 3. Temperaturas máximas admisibles aislamiento conductores

Tipo de aislamiento seco	Servicio permanente θs	Cortocircuito θcc (t ≤ 5s)
Polietileno reticulado XLPE	90 °C	250 °C

Los valores de intensidad máxima admisible según la ITC-LAT-6 para las condiciones estándar que se describen a continuación son los indicados en la tabla 4.

- Temperatura máxima en el conductor: 90 °C.
- LSMT en servicio permanente .
- 3 cables unipolares en trébol, dentro de un tubo.
- Profundidad de instalación: 1 m.
- Resistividad térmica del terreno: 1,5 K·m/W.
- Temperatura ambiente del terreno a la profundidad indicada: 25 °C.
- Temperatura del aire ambiente: 40 °C.

Tabla 4. Intensidades máximas admisibles en conductores XLPE, Al, bajo tubo.

Sección nominal de los conductores mm ²	Intensidad máxima admisible, I, en A (Cables unipolares en triángulo en contacto)
150	245
240	320
400	415

En el caso en que no se cumplan las condiciones descritas anteriormente, la intensidad admisible deberá corregirse teniendo en cuenta cada una de las magnitudes de la instalación real que difieran de aquellas.

Las condiciones a considerar para la corrección del valor de la intensidad admisible son las siguientes:

- Temperatura del terreno.
- Agrupación de los circuitos.
- Resistividad térmica del terreno.
- Profundidad de la instalación.

Tras la aplicación de los diferentes factores correctores, debe cumplirse que el aumento de temperatura provocado por la circulación de la intensidad calculada no dé lugar a una temperatura, en el conductor, superior a la prescrita en la tabla 3.

Factor relativo a cables enterrados bajo tubo en terrenos cuya temperatura sea distinta de 25°C (Fct)

En la tabla 5 se indican los factores de corrección F, de la Intensidad admisible para temperaturas del terreno distintas de 25°C, en función de la temperatura máxima asignada al conductor.

Tabla 5. Factor de corrección, Fct, para temperatura del terreno distinta a 25 °C

Temperatura °C, en servicio permanente, θ_s	Temperatura del terreno, en °C, θ_t								
	10	15	20	25	30	35	40	45	50
90	1,11	1,07	1,04	1	0,96	0,92	0,88	0,83	0,78

El factor de corrección para otras temperaturas del terreno distintas de las tablas será:

$$Fct = \sqrt{\frac{\theta_s - \theta_t}{\theta_s - 25}}$$

Factor relativo a agrupación de circuitos (Fca):

En el caso de que la LSMT se componga de una agrupación de tubos, la intensidad admisible dependerá del tipo de agrupación empleado y variará para cada cable o terna según esté colocado en un tubo central o periférico. Cada caso deberá estudiarse individualmente por el proyectista. Además se tendrán en cuenta los coeficientes aplicables en función de la temperatura y resistividad térmica del terreno y profundidad de la instalación.

Para ternas de cable enterradas en una zanja en el interior de tubos, se aplicarán los coeficientes indicados en la Tabla 6.

Tabla 6. Coeficiente corrector por agrupación de cables

Circuitos en tubulares soterrados (un circuito trifásico por tubo) Tubos dispuestos en plano horizontal			
Circuitos agrupados	Distancias entre tubos en mm		
	Contacto	200	400
2	0,8	0,83	0,87
3	0,7	0,75	0,8
4	0,64	0,7	0,77

Factor relativo a Resistividad Térmica del terreno (Fcr):

Cables instalados en tubos, un circuito por tubo, enterrados en terrenos de resistividad térmica distinta de 1,5 K·m/W.

Tabla 7. Coeficiente corrector para resistividad térmica del terreno distinta a 1,5 K·m/W.

Sección del conductor	Resistividad del terreno (K·m/W)						
	0.8	0.9	1	1.5	2	2.5	3
150	1,14	1,12	1,1	1	0,93	0,87	0,82
240	1,15	1,12	1,1	1	0,92	0,86	0,81
400	1,16	1,13	1,1	1	0,92	0,86	0,81

La resistividad térmica del terreno en función de su naturaleza y humedad viene dada en la tabla 8.

Tabla 8. Resistividad térmica del terreno

Resistividad térmica del terreno (K m/W)	Naturaleza del terreno y grado de humedad
0,40	Inundado
0,50	Muy húmedo
0,70	Húmedo
0,85	Poco húmedo
1,00	Seco
1,20	Arcilloso muy seco
1,50	Arenoso muy seco
2,00	De piedra arenisca
2,50	De piedra caliza
3,00	De piedra granítica

Factor relativo a la Profundidad de la instalación (Fcp):

Cables instalados en tubos a distintas profundidades

Tabla 9. Coeficiente corrector para distintas profundidades de soterramiento

Profundidad (m)	En tubular con sección	
	<= 185 mm ²	> 185 mm ²
0,50	1,06	1,08
0,60	1,04	1,06
0,80	1,02	1,03
1,00	1,00	1,00
1,25	0,98	0,98
1,50	0,97	0,96
1,75	0,96	0,95
2,00	0,95	0,94
2,50	0,93	0,92
3,00	0,92	0,91

En base a los factores expuestos, la intensidad admisible permanente del conductor se calculará por la siguiente expresión:

$$I_{adm} = I \cdot Fct \cdot Fcrt \cdot Fca \cdot Fcp$$

Donde:

- I_{adm} Intensidad máxima admisible en servicio permanente, en A.
- I Intensidad del conductor sin coeficientes de corrección, en A.
- F_{ct} Factor de corrección debido a la temperatura del terreno.
- F_{crt} Factor de corrección debido a la resistividad del terreno.
- F_{ca} Factor de corrección debido a la agrupación de circuitos.
- F_{cp} Factor de corrección debido a la profundidad de soterramiento.

3.2 Intensidad máxima admisible para el cable en cortocircuito

La temperatura que puede alcanzar el conductor del cable, como consecuencia de un cortocircuito o sobreintensidad de corta duración, no debe sobrepasar la temperatura máxima admisible de corta duración (para menos de un tiempo t) asignada a los materiales utilizados para el aislamiento del cable.

A estos efectos, se considera el proceso adiabático, es decir que el calor desprendido durante el proceso es absorbido por los conductores.

Se tiene que cumplir que el valor de la integral de Joule durante el cortocircuito tiene que ser menor al valor máximo de la integral de Joule admisible en el conductor.

$$I_{cc3}^2 \cdot t_{cc} \leq I_{cc3\ Adm}^2 \cdot t_{cc} = (K \cdot S)^2$$

Con esta fórmula se calcula la Intensidad de cortocircuito trifásico admisible del conductor.

$$I_{cc3\ Adm} = K \cdot \frac{S}{\sqrt{t_{cc}}}$$

Donde:

- $I_{cc3\ Adm}$ Intensidad de cortocircuito trifásico calculada con hipótesis adiabática en el conductor, en amperios.
- S** Sección del conductor, en mm².
- K** Coeficiente que depende de la naturaleza del conductor y del tipo de aislamiento. Representa la densidad de corriente admisible para un cortocircuito de 1 segundo y para el caso del conductor de Al con aislamiento XLPE. $K=94\ A/mm^2$ suponiendo temperatura inicial antes del cortocircuito de 90 °C y máxima durante el cortocircuito de 250 °C.
- t_{cc} Duración del cortocircuito, en segundos.

El tiempo máximo de duración del cortocircuito deberá ser proporcionado por EDE.

Los valores de cortocircuito máximo admisibles de los conductores especificados en el presente proyecto tipo se detallan en la tabla 10.

Tabla 10. Corrientes de cortocircuito admisibles en los conductores de secciones normalizadas, en kA

Sección del conductor mm ²	Duración del cortocircuito (s)									
	0,1	0,2	0,3	0,5	0,6	1,0	1,5	2,0	2,5	3,0
150	44,6	31,5	25,7	19,9	18,2	14,1	11,5	10,0	8,9	8,1
240	71,3	50,4	41,2	31,9	29,1	22,6	18,4	16,0	14,3	13,0
400	118,9	84,1	68,6	53,2	48,5	37,6	30,7	26,6	23,8	21,7

El valor de la intensidad de cortocircuito para el cálculo de la LSMT será de 16 ó 20 kA en función de las características de la red a la que se conecte.

Se comprobará que la intensidad de cortocircuito para el cálculo de la red (16 kA o 20 kA) será inferior a la intensidad de cortocircuito admisible en los conductores según la duración del mismo (véase tabla 10).

3.3 Intensidad máxima admisible para la pantalla en cortocircuito

La intensidad de cortocircuito admisible en la pantalla de aluminio se ha calculado siguiendo la guía de la norma UNE 211003 y el método descrito en la norma UNE 21192.

Se tiene en cuenta que la pantalla de Al es de 0,3 mm de espesor, con una temperatura inicial de 70 °C y una temperatura final de la pantalla de 180 °C.

En la tabla 11 se indican las intensidades máximas de cortocircuito admisibles (kA) por la pantalla de los cables seleccionados, para diferentes tiempos de duración del cortocircuito.

Tabla 11. Intensidades cortocircuito admisible en pantallas en kA

Conductor	Sección mm ²	Tiempo de cortocircuito en s							
		0,2	0,3	0,5	1	1,5	2	2,5	3
12/20 kV	150	5,55	4,67	3,79	2,90	2,50	2,26	2,09	1,97
	240	6,53	5,50	4,46	3,41	2,94	2,66	2,46	2,31
	400	7,51	6,32	5,13	3,93	3,38	3,06	2,83	2,66
18/30 kV	150	6,53	5,50	4,46	3,41	2,94	2,66	2,46	2,31
	240	7,51	6,32	5,13	3,93	3,38	3,06	2,83	2,66
	400	8,49	7,15	5,80	4,44	3,82	3,45	3,20	3,01

Se comprobará, de acuerdo a la instalación proyectada, que las intensidades de cortocircuito por la pantalla calculadas en el punto de cortocircuito (cortocircuito monofásico) quedan por debajo de los valores de intensidad de cortocircuito máxima admisibles definidos en la tabla 11.

4 Protecciones

Para la protección contra sobrecargas, cortocircuitos y sobretensiones se cumplirá con lo indicado en la ITC-LAT-06 apartado 7.1. De igual forma para la protección contra sobretensiones lo indicado en el apartado 7.2 de la misma ITC.

5 Pérdidas de potencia

Las pérdidas de potencia de una línea vendrán dadas por la siguiente expresión:

En valor absoluto:

$$P_p = \frac{P^2 \cdot L \cdot R_{90}}{U^2 \cdot (\cos \varphi)^2}$$

En valor porcentual:

$$P_p(\%) = \frac{P \cdot L \cdot R_{90}}{10 \cdot U^2 \cdot (\cos \varphi)^2}$$

Donde:

- P** Potencia a transportar, en kW.
- L** longitud de la línea, en km.
- U** Tensión nominal de la línea, en kV.
- R₉₀** Resistencia del conductor a 90°C en Ω/km.
- cos φ** Factor de potencia de la instalación.

Calculando la P a transportar con la expresión,

$$P = \sqrt{3} \cdot U \cdot I \cdot \cos \varphi$$

Siendo:

- P** Potencia a transportar por el cable en KW.
- U** Tensión de línea en kV.
- I** Intensidad de la línea en A.
- cos φ** Factor de potencia de la instalación.

6 Caída de tensión

La caída de tensión se calculará en el punto final del tramo (L) proyectado mediante la siguiente expresión:

En valor absoluto:

$$U_c = \frac{P \cdot L}{U} \cdot (R_{90} + X \cdot \tan \varphi)$$

En valor porcentual:

$$U_c(\%) = \frac{P \cdot L}{10 \cdot U^2} \cdot (R_{90} + X \cdot \tan \varphi)$$

Donde:

- P** Potencia a transportar, en kW.
- L** Longitud de la línea, en km.
- U** Tensión nominal de la línea, en kV.
- R_{90}** Resistencia de la línea a 90 °C, en Ω/km .
- X** Reactancia de la línea, en Ω/km .
- $\text{tg } \varphi$** Tangente del ángulo definido por el factor de potencia.

Pliego de Condiciones

1	Condiciones Generales.....	30
1.1	Objeto	30
1.2	Campo de aplicación.....	30
1.3	Características generales y calidades de los materiales.....	30
1.4	Condiciones técnicas de ejecución y montaje.....	30
2	Ejecución de la obra.....	31
2.1	Trazado.....	31
2.2	Demolición de pavimentos	31
2.3	Apertura de zanjas	31
2.4	Canalizaciones.....	32
2.5	Transporte, almacenamiento y acopio de los materiales a pie de obra.....	33
2.6	Tendido de cables.....	33
2.6.1	Emplazamiento de las bobinas para el tendido.....	33
2.6.2	Ejecución del tendido.....	33
2.7	Protección mecánica y señalización	35
2.8	Cierre de zanjas.....	35
2.9	Reposición de pavimentos	36
2.10	Empalmes y conectores.....	36
2.11	Señalización de la obra.....	36
2.12	Ensayo conductores.....	37
2.13	Recepción de obra	37

1 Condiciones Generales

1.1 Objeto

Este Pliego de Condiciones tiene por finalidad establecer los requisitos de ejecución de las LSMT hasta 30 kV destinadas a formar parte de la red de distribución de EDE, siendo de aplicación para las instalaciones construidas por EDE como para las construidas por terceros y cedidas a ella.

1.2 Campo de aplicación

El Pliego establece las condiciones para el suministro, instalación, pruebas, ensayos, características y calidades de los materiales, y para los trabajos necesarios en la ejecución de las líneas subterráneas de Media Tensión hasta 30 kV, con el fin de garantizar:

- La seguridad de las personas.
- El bienestar social y la protección del medio ambiente.
- La calidad en la ejecución de la obra.
- La minimización del impacto medioambiental y las reclamaciones de propiedades afectadas.

1.3 Características generales y calidades de los materiales

Los materiales cumplirán con las especificaciones de las normas UNE que les correspondan y con las normas y especificaciones de EDE que se establecen en la Memoria del presente Proyecto Tipo, aparte de lo que al respecto establezca el presente Pliego de Condiciones y la reglamentación vigente.

1.4 Condiciones técnicas de ejecución y montaje

Previamente al inicio de los trabajos será necesario disponer de todos los permisos, de Organismos y propietarios particulares afectados, para el trazado de la LSMT.

Las obras se ejecutarán conforme al Proyecto y a las condiciones contenidas en el presente Pliego de Condiciones.

Durante la construcción de las instalaciones EDE podrá supervisar la correcta ejecución de los trabajos. Dichas tareas de supervisión podrán ser realizadas directamente por personal de EDE o de la Ingeniería por ella designada.

Los ensayos y pruebas verificadas durante la ejecución de los trabajos, tienen el carácter de recepciones provisionales. Por consiguiente, la admisión parcial que en cualquier forma o momento se realice, no exonera de la obligación de garantizar la correcta ejecución de las instalaciones hasta la recepción definitiva de las mismas.

2 Ejecución de la obra

2.1 Trazado

Antes de comenzar los trabajos, se marcarán en el pavimento las zonas donde se vayan a abrir las zanjas, señalando tanto su anchura como su longitud y las zonas donde se dejen puentes o llaves para la contención del terreno. Si se conocen las acometidas de otros servicios a las fincas construidas, se indicarán sus situaciones con el fin de tomar las precauciones necesarias.

Se realizará la señalización de los trabajos de acuerdo con la normativa vigente y se determinarán las protecciones precisas tanto de la zanja como de los pasos que sean necesarios para los accesos a los portales, comercios, garajes, etc., así como las chapas de hierro que hayan de colocarse sobre la zanja para el paso de vehículos y personal.

Al marcar el trazado de las zanjas, se tendrá en cuenta el radio mínimo que hay que dejar en las curvas según a la sección del conductor o conductores que se vayan a canalizar.

2.2 Demolición de pavimentos

Se efectuará con medios manuales o mecánicos, trasladando a vertedero autorizado los cascotes y tierras sobrantes.

Para dar cumplimiento a la normativa sobre emisiones de ruido en la vía pública, las herramientas neumáticas que hayan de utilizarse, así como los compresores, serán del tipo insonorizados.

Cuando se trate de calzadas con mortero asfáltico u hormigón en masa se efectuara previamente un corte rectilíneo de una anchura 5-10 cm superior a la anchura de la zanja tipo.

2.3 Apertura de zanjas

Antes del inicio de la obra se obtendrá de las Empresas de Servicios la afectación que la traza indicada en el plano de obra tiene sobre sus instalaciones.

Se iniciará la obra efectuando catas de prueba con objeto de comprobar los servicios existentes y determinar la mejor ubicación para el tendido.

Al marcar el trazado de zanjas se tendrá en cuenta el radio mínimo de curvatura que hay que respetar en los cambios de dirección.

Las paredes de las zanjas serán verticales hasta la profundidad escogida, colocándose entibaciones en los casos en que la naturaleza del terreno lo haga preciso.

En el caso de que exista o se prevea la instalación de nuevos servicios y estos comprometan la seguridad del tendido de la red subterránea de MT, se aumentará la profundidad de la zanja, para cumplir las prescripciones reglamentarias.

Se procurará dejar un espacio mínimo de 50 cm entre la zanja y las tierras extraídas, con el fin de facilitar la circulación del personal de la obra y evitar la caída de tierras en la zanja.

Se deberán tomar las precauciones precisas para no tapar con tierra los registros de gas, teléfono, bocas de riego, alcantarillas, etc.

Si existen árboles en las inmediaciones de la ubicación de la canalización, se definirán con el servicio de conservación de parques y jardines del Ayuntamiento, o con el Organismo que corresponda las distancias a mantener.

Durante la ejecución de los trabajos en la vía pública, se dejarán los pasos suficientes para vehículos y peatones, así como los accesos a los edificios, comercios y garajes. Si es necesario interrumpir la circulación, se precisará una autorización especial del Organismo competente.

En el caso de construcción de nuevos tubulares para cruces, se procederá a la realización de las mismas por carriles de circulación, abriendo y tapando sucesivamente hasta el último carril en que se colocarán los tubos, se hormigonarán y se continuará con los tramos anteriores.

Cuando la naturaleza del tráfico rodado permita la colocación de planchas de hierro adecuadas, no se tapaná la zanja abierta, teniendo la precaución de fijarlas sobre el piso mediante elementos apropiados.

Las dimensiones mínimas de las zanjas serán las indicadas en el proyecto.

El fondo de la zanja deberá estar en terreno firme para evitar corrimientos en profundidad que pudieran someter a los cables a esfuerzos por estiramiento.

2.4 Canalizaciones

Las zanjas a construir deberán ser paralelas a la línea de bordillo a una distancia tal que permita salvar los albañales de recogida de aguas y futuras construcciones de éstos.

En el caso de tubulares directamente enterrados estos se instalarán sobre un lecho de arena y posteriormente serán cubiertos también con arena. Las dimensiones serán las indicadas en el proyecto.

En los casos de dificultad en el acopio de arena el técnico encargado de la obra podrá autorizar el cambio por otro material de similares características.

Para tubos en dado de hormigón las embocaduras se dispondrán para que eviten la posibilidad de rozamientos internos contra los bordes durante el tendido. Además se ensamblarán teniendo en cuenta el sentido de tiro de los cables.

Previamente a la instalación del tubo, el fondo de la zanja se cubrirá con una lechada de hormigón HNE-15/B/20 de 6 cm de espesor.

El bloqueo de los tubos se llevará a cabo con hormigón de resistencia HNE-15/B/20 cuando provenga de planta o con una dosificación del cemento de 200 kg/m³ cuando se realice a pie de obra, evitando que la lechada se introduzca en el interior de los tubos por los ensambles. Para permitir el paso del hormigón se utilizarán separadores de tubos.

Terminada la tubular, se procederá a su limpieza interior.

El hormigón de la tubular no debe llegar hasta el pavimento de rodadura, pues facilita la transmisión de vibraciones. Cuando sea inevitable, debe intercalarse una capa de tierra o arena que actúe de amortiguador.

Los tubos quedarán sellados con espumas expandibles impermeables, yeso o mortero ignífugo.

Cuando en una zanja coincidan cables de distintas tensiones, se situarán preferentemente a distinta profundidad los tubos previstos para la MT y para la BT, procurando que la canalización de MT discorra por debajo de la de BT.

En tramos largos se evitará la posible acumulación de agua o de gas a lo largo de la canalización situando convenientemente pozos de escape en relación al perfil altimétrico.

2.5 Transporte, almacenamiento y acopio de los materiales a pie de obra

El transporte y manipulación de los materiales se realizará de forma que no se produzcan deformaciones permanentes y evitando que sufran golpes, roces o daños que puedan deteriorarlos. Se prohíbe el uso de cadenas o estribos metálicos no protegidos.

En el acopio no se permitirá el contacto del material con el terreno utilizando para ello tacos de madera o un embalaje adecuado.

Las bobinas se transportarán siempre de pie. Para su carga y descarga deberán embragarse las bobinas mediante un eje o barra de acero alojado en el orificio central. La braga o estrobo no deberá ceñirse contra la bobina al quedar ésta suspendida, para lo cual se dispondrá de un separador de los cables de acero. No se podrá dejar caer la bobina al suelo, desde la plataforma del camión, aunque este esté cubierto de arena.

Los desplazamientos de la bobina por tierra se harán girándola en el sentido de rotación que viene indicado en ella por una flecha, para evitar que se afloje el cable enrollado en la misma.

Cuando deba almacenarse una bobina en la que se ha utilizado parte del cable que contenía, se sellarán los extremos de los cables mediante capuchones termorretráctiles o cintas autovulcanizables para impedir los efectos de la humedad. Las bobinas no se almacenarán sobre un suelo blando.

2.6 Tendido de cables

2.6.1 Emplazamiento de las bobinas para el tendido

La bobina del cable se colocará en el lugar elegido de forma que la salida del mismo se efectúe por su parte superior, y emplazada de tal forma que el cable no quede forzado al tomar la alineación del tendido.

Los elementos de elevación necesarios para las bobinas son gatos mecánicos y una barra de dimensiones convenientes, alojada en el orificio central de la bobina. La base de los gatos será suficientemente amplia para que garantice la estabilidad de la bobina durante su rotación.

La elevación de ésta respecto al suelo es deben ser de unos 10 ó 15 cm como mínimo.

Al retirar las duelas de protección, se cuidará hacerlo de forma que ni ellas ni el elemento empleado para desclavarlas pueda dañar el cable.

2.6.2 Ejecución del tendido

Cuando la temperatura ambiente sea inferior a cero grados centígrados, no se permitirá el tendido del cable, debido a la rigidez que toma el aislamiento.

En todo momento, las puntas de los cables deberán estar selladas mediante capuchones termorretráctiles o cintas autovulcanizables para impedir los efectos de la humedad y asegurar la estanquidad de los conductores.

Los cables deben ser siempre desenrollados y puestos en su sitio con el mayor cuidado evitando que sufran torsión, hagan bucles, etc., y teniendo en cuenta que el radio de curvatura del cable debe ser superior a 20 veces su diámetro durante su tendido y a 15 veces su diámetro una vez instalado. En ningún caso, el radio de curvatura del cable no debe ser inferior a los valores indicados en las normas UNE correspondientes, relativas a cada tipo de cable.

El deslizamiento del cable se favorecerá con la colocación de rodillos preparados al efecto. Estos rodillos permitirán un fácil rodamiento con el fin de limitar el esfuerzo de tiro, dispondrán de una base apropiada que, con o sin anclaje, impidan que se vuelquen, y una garganta por la que discurra el cable para evitar su salida o caída.

Esta colocación, será especialmente estudiada en los puntos del recorrido en que haya cambios de dirección, donde además de los rodillos que faciliten el deslizamiento, deben disponerse otros verticalmente, para evitar el ceñido del cable contra el borde de la canalización en el cambio de sentido. Igualmente debe vigilarse en las embocaduras de los tubulares donde deben colocarse protecciones adecuadas.

Para evitar el roce del cable contra el suelo a la salida de la bobina, es recomendable la colocación de un rodillo de mayor anchura para abarcar las distintas posiciones que adopta el cable.

En general el tendido de los conductores se realizará mediante dispositivos mecánicos (cabestrante o máquina de tiro y máquina de frenado). Sólo en líneas de pequeña entidad se permitirá el tendido manual y, en cualquier caso, será obligatorio el uso de cables piloto.

Las máquinas de tiro estarán accionadas por un motor autónomo, dispondrán de rebobinadora para los cables piloto y de un dispositivo de parada automática.

Las máquinas de frenado dispondrán de dos tambores en serie con acanaladuras para permitir el enrollamiento en espiral del conductor (de aluminio, plástico, neopreno...), cuyo diámetro no sea inferior a 60 veces el del conductor que se vaya a tender.

Los cables piloto para el tendido serán flexibles, antigiratorios y estarán dimensionados teniendo en cuenta los esfuerzos de tendido y los coeficientes de seguridad correspondientes para cada tipo de conductor. Se unirán al conductor mediante manguitos de rotación para impedir la torsión.

Para permitir la fijación del cable a la cuerda piloto del tren de tendido la guía del extremo se colocará una mordaza tiracables a la que se sujetará la cuerda piloto.

Estas mordazas, consisten en un disco taladrado por donde se pasan los conductores sujetándolos con manguitos mediante tornillos. El conjunto queda protegido por una envolvente, (el disco antes citado va roscado a éste interiormente) que es donde se sujeta el fiador para el tiro.

La tracción para el tendido de los conductores será, como mínimo, la necesaria para que venciendo la resistencia de la máquina de freno puedan desplegarse los conductores. Deberá mantenerse constante durante el tendido de todos los conductores de la serie y no será superior a 3 kg/mm² para cables unipolares de aluminio según UNE 211620.

Una vez definida la tracción máxima para un conductor, se colocará en ese punto el disparo del dinamómetro de la máquina de tiro.

Durante el tendido será necesaria la utilización de dispositivos para medir el esfuerzo de tracción de los conductores en los extremos del tramo cabrestante y freno. El del cabrestante habrá de ser de máxima y mínima con dispositivo de parada automática cuando se produzcan elevaciones o disminuciones anormales de las tracciones de tendido.

Cuando los cables que se canalicen vayan a ser empalmados, se solaparán en la longitud indicada en el proyecto o en su defecto por el técnico encargado de obra.

Si con motivo de las obras de canalización aparecieran instalaciones de otros servicios, se tomarán todas las precauciones para no dañarlas. Si involuntariamente se causa alguna avería en dichos servicios, las instalaciones averiadas deberán dejarse en las mismas condiciones que se encontraban primitivamente.

No se pasarán por un mismo tubo más de una terna de cables unipolares.

Los extremos de los tubulares deberán quedar sellados.

2.7 Protección mecánica y señalización

El cable se protegerá mecánicamente mediante placa de polietileno normalizada, según se indica en los planos correspondientes y solamente para cable en tubo directamente enterrado.

Adicionalmente, todo conjunto de cables deberá estar señalado por una cinta de advertencia de riesgo eléctrico colocada a la distancia indicada en el correspondiente plano.

2.8 Cierre de zanjas

En tubo directamente enterrado, en el fondo de la zanja se extenderá una capa de arena de río de un espesor de 5 cm sobre la que se depositara el tubo a instalar, que se cubrirá con otra capa de arena de idénticas características hasta la altura indicada en el proyecto, sobre esta se colocara como protección mecánica placas de plástico sin halógenos (PE) según especificación técnica EDE correspondiente, colocadas longitudinalmente al sentido del tendido del cable.

En todos los casos, incluido el tubo hormigonado, a continuación, se extenderá otra capa, con tierra procedente de la excavación, de 20 cm de espesor, apisonada por medios manuales. Esta capa de tierra estará exenta de piedras o cascotes, en general serán tierras nuevas. A continuación, se rellenara la zanja con tierra apta para compactar por capas sucesivas de 15 cm de espesor, debiendo utilizar para su apisonado y compactación medios mecánicos, con el fin de que el terreno quede suficientemente consolidado. En la compactación del relleno debe alcanzar una densidad mínima del 95% sobre el próctor modificado. Se instalara la cinta de señalización que servirá para indicar la presencia de los cables durante eventuales trabajos de excavación según indican los planos del proyecto

La arena que se utilice para la protección de los cables será limpia, suelta y áspera, exenta de sustancias orgánicas, arcilla o partículas terrosas, para lo cual se tamizara o lavará convenientemente si fuera necesario. Siempre se empleará arena de río y las dimensiones de los granos serán de 0,2 a 1 mm. En los casos de dificultad en el acopio de arena el técnico encargado de la obra podrá autorizar el cambio por otro material de similares características.

En las zonas donde se requiera efectuar reposición de pavimentos, se rellenará hasta la altura conveniente que permita la colocación de éstos.

Finalmente se reconstruirá el pavimento, si lo hubiera, del mismo tipo y calidad del existente antes de realizar la apertura.

Los resultados de los diferentes ensayos realizados durante la ejecución de las obras, tales como los referentes a compactaciones de las distintas tongadas de relleno ejecutadas se presentarán a EDE para su conocimiento.

Si en la excavación de las zanjas, los materiales retirados no reúnen las condiciones necesarias para su empleo como material de relleno con las garantías adecuadas, por contener escombros o productos de desecho, se sustituirán por otros que resulten aceptables para aquella finalidad. En cualquier caso se atenderá a lo que establezca la Administración competente en sus Ordenanzas o en la licencia de obras (acopio obligatorio de nuevas, etc.).

2.9 Reposición de pavimentos

La reposición de pavimento, tanto de las calzadas como de aceras, se realizará en condiciones técnicas de plena garantía, recortándose su superficie de forma uniforme y extendiendo su alcance a las zonas limítrofes de las zanjas que pudieran haber sido afectadas por la ejecución de aquellas.

El pavimento se repondrá utilizando el mismo acabado previamente existente, salvo variación aceptada expresamente por EDE, y/u Organismos Oficiales competentes.

En los casos de aceras de losetas, éstas se repondrán por unidades completas, no siendo admisible la reposición mediante trozos de baldosas.

En los casos de aceras de aglomerado asfáltico en las que la anchura de las zanjas sea superior al 50% de la anchura de aquéllas, la reposición del pavimento deberá extenderse a la totalidad de la acera.

2.10 Empalmes y conectores

Para la confección de empalmes y conectores se seguirán los procedimientos reconocidos por los fabricantes del cable con el visto bueno del director de obra. Los empalmes deben realizarse en tramos rectos del cable.

Los operarios que realicen los empalmes y terminaciones, conocerán y dispondrán de la documentación necesaria para su ejecución prestando especial atención en los siguientes aspectos:

- Dimensiones del pelado de cubierta, semiconductor externa e interna y aislamiento.
- Utilización correcta de manguitos y engaste con el utillaje necesario
- Limpieza general.
- Aplicación del calor uniforme en los termo retráctiles y ejecución correcta de los contráctiles.

Tras realizar las conexiones, las pantallas metálicas de los cables se conectarán a tierra en ambos extremos.

2.11 Señalización de la obra

La señalización de las zonas de trabajo, se realizará de acuerdo con el estudio básico de Seguridad y Salud que figure en el proyecto, así como por todo lo recogido en el plan de seguridad y salud efectuado por el contratista antes de empezar la ejecución y aprobado por el técnico de Seguridad y Salud responsable de la obra.

Los elementos que se utilicen para señalización, además de cumplir adecuadamente su finalidad fundamental, deberán mantenerse en perfecto estado de conservación.

2.12 Ensayo conductores

Con carácter previo a la puesta en servicio de las líneas subterráneas de Media Tensión se ensayarán los conductores de acuerdo a lo indicado en la ICT-LAT 05 y 06. Estos ensayos se tendrán que presentar a EDE.

2.13 Recepción de obra

Como ya se ha indicado anteriormente, durante el desarrollo de las obras de construcción, EDE realizará las visitas oportunas para comprobar la correcta ejecución de los trabajos y la inexistencia de vicios ocultos en la obra.

Con carácter general se verificará la correcta ejecución de la totalidad de las instalaciones, prestando especial atención a los siguientes aspectos:

- Dimensiones de la zanja.
- Dimensiones y número de tubos.
- Paralelismo y cruzamientos con otros servicios.
- Transporte y acopio de las bobinas.
- Tendido de conductores mediante dispositivos mecánicos.
- Protección y señalización.
- Ejecución de terminaciones y empalmes.
- Reposición del pavimento.
- Ensayos.
- Plano as-built.

Contenido del Proyecto Simplificado

1	Memoria.....	39
2	Cálculos.....	39
3	Planos.....	40
4	Pliego de condiciones técnicas.....	40
5	Presupuesto.....	40
6	Estudio de Seguridad y Salud.....	41
7	Estudio de Gestión de residuos de construcción y Demolición ...	42

De acuerdo a lo indicado en el apartado 5 de la ITC-LAT 09 del RLAT, el Proyecto Simplificado o de ejecución complementará al presente proyecto tipo en los aspectos particulares de cada instalación.

El contenido de cada uno de los Proyectos Simplificados será conforme a la legislación vigente que sea de aplicación y a lo indicado en el presente Proyecto Tipo. A continuación se relacionan los documentos mínimos que debe contener, de cara a su legalización ante los distintos Órganos Competentes de la Administración, sin perjuicio de que debido a la singularidad de cada una de las instalaciones el proyectista considere necesario incluir documentación adicional.

1 Memoria

Justificará la finalidad de la instalación razonando su necesidad o conveniencia y el objetivo final.

Se describirá la instalación proyectada, identificando:

- Denominación de la instalación.
- Justificación de la necesidad de la instalación.
- Emplazamiento, ubicación y accesos.
- Descripción de la línea proyectada, señalando sus características generales así como las de los principales elementos que se prevea utilizar.
- Descripción del trazado de la línea, indicando las provincias y términos municipales afectados.
- Relación de Organismos afectados.
- Relación de cruzamientos, paralelismos y demás situaciones reguladas por el Reglamento sobre condiciones técnicas y garantías de seguridad en líneas eléctricas de alta tensión y sus instrucciones técnicas complementarias, con los datos necesarios para su localización e identificación de los propietarios, entidad u órgano afectado.

2 Cálculos

Cálculos Eléctricos

Se realizarán los cálculos eléctricos precisos aportando lo resultados siguientes:

- Parámetros eléctricos de la línea.
- Intensidades máximas admisibles.
- Caída de Tensión.
- Potencia a transportar.
- Pérdida de Potencia.

3 Planos

Cada Proyecto Simplificado contendrá al menos los siguientes planos:

- Planos de situación y emplazamiento:
Podrán formar parte de un mismo plano con sus correspondientes escalas o bien presentarse en planos separados. En cualquier caso se indicará el Norte Geográfico y se utilizará una escala no inferior a 1:10.000 para el plano de situación y no inferior a 1:5.000 para el de emplazamiento. En ambos planos se indicará la ubicación de la línea eléctrica proyectada.
- Plano de planta general con ortofoto.
Sobre una ortofoto de la zona donde se proyecta la línea eléctrica, y a una escala aproximada 1:1.000, se indicará la traza de la nueva instalación.
- Cruzamientos y paralelismos
Planos de detalle de cruzamientos, paralelismos, pasos y demás situaciones reguladas en el reglamento sobre condiciones técnicas y garantías de seguridad en líneas eléctricas de alta tensión y sus instrucciones técnicas complementarias, señalando para cada uno de ellos el cumplimiento de las separaciones mínimas establecidas.
- Plano de planta
Plano de planta a escala mínima 1:1000, situándose en planta todos los servicios que existan en el ancho de la franja de terreno ocupada por la canalización ampliando en un mínimo de la mitad de canalización, a cada lado de la misma.
- Esquema unifilar
Plano sin escala en el que se refleje, a modo de esquema, la línea descrita en el proyecto, su longitud, tipo/s de conductor/es utilizados, nombre de la línea, subestación de la que parte y centros de transformación próximos.
- Planos de montaje
Se incluirán los planos de montaje necesarios para una correcta construcción y ejecución de la instalación proyectada.

4 Pliego de condiciones técnicas

El pliego de condiciones técnicas contendrá la información necesaria para definir los materiales, la metodología de ejecución y los medios necesarios para la correcta construcción de la LSMT proyectada.

5 Presupuesto

Cada Proyecto Simplificado dispondrá de un presupuesto donde se detalle cada uno de los capítulos recogidos en el documento correspondiente de este Proyecto Tipo.

6 Estudio de Seguridad y Salud

El estudio de seguridad y salud tiene que ser acorde con el proyecto, y formando parte del mismo, partiendo de todos los elementos proyectados y de unas hipótesis de ejecución, debe contener las medidas de prevención y protección técnicas necesarias para la construcción de las instalaciones en condiciones de seguridad y salud.

En este sentido el estudio deberá contemplar la totalidad de las actividades que se prevea realizar en la obra, incluyendo aquellas para las que administrativamente se exija un proyecto específico, una memoria valorada o cualquier otro documento de similares características.

El estudio de seguridad y salud (elaborado junto con el proyecto) deberá ser realizado por un técnico competente designado por el promotor.

El estudio contendrá, como mínimo, los siguientes documentos:

- Memoria descriptiva de los procedimientos, equipos técnicos y medios auxiliares que hayan de utilizarse (o cuya utilización pueda preverse), identificación de los riesgos laborales que puedan ser evitados (indicando a tal efecto las medidas técnicas necesarias para ello), relación de los riesgos que no puedan eliminarse conforme a lo señalado anteriormente, especificando las medidas preventivas y protecciones técnicas tendentes a controlarlos y reducirlos y valorando su eficacia cuando se propongan medidas alternativas.

Asimismo, se incluirá la descripción de los servicios sanitarios y comunes de que deberá estar dotado el centro de trabajo de la obra, en función del número de trabajadores que vayan a utilizarlos.

En la elaboración de la memoria habrán de tenerse en cuenta las condiciones del entorno en que se realice la obra, así como la tipología y características de los materiales y elementos que hayan de utilizarse, determinación del proceso constructivo y orden de ejecución de los trabajos.

- Los riesgos derivados de la utilización de equipos de trabajo (máquinas, aparatos, o instrumentos) deberán ser identificados en relación con el entorno de la obra en la que se encuentren. No se considerarán por tanto los riesgos propios de dichos equipos que no tengan tal relación, evitándose así la redacción de listados genéricos.
- Pliego de condiciones particulares en el que se tendrán en cuenta las normas legales y reglamentarias aplicables a las especificaciones técnicas propias de la obra de que se trate, así como las prescripciones que se habrán de cumplir en relación con las características, la utilización y la conservación de las máquinas, útiles, herramientas, sistemas y equipos preventivos.
- Planos en los que se desarrollarán los gráficos y esquemas necesarios para la mejor definición y comprensión de las medidas preventivas definidas en la Memoria, con expresión de las especificaciones técnicas necesarias.
- Presupuesto: mediciones de todas aquellas unidades o elementos de seguridad y salud en el trabajo que hayan sido definidos o proyectados. Como criterio general, todo aquello que se ha valorado en el proyecto no debe ser medido y valorado nuevamente en el estudio de seguridad y salud. El presupuesto ha de cuantificar el conjunto de gastos previstos para la aplicación y ejecución del estudio de seguridad y salud y que se obtiene valorando cada una de las unidades medidas según el cuadro de precios unitarios.
-

Principios generales aplicables al proyecto

De conformidad con la Ley de Prevención de Riesgos Laborales, los principios generales de prevención en materia de seguridad y de salud previstos en su artículo 15 deberán ser tomados en consideración por el proyectista en las fases de concepción, estudio y elaboración del proyecto de obra y en particular:

- Al tomar las decisiones constructivas, técnicas y de organización con el fin de planificar los distintos trabajos o fases de trabajo que se desarrollarán simultánea o sucesivamente.
- Al estimar la duración requerida para la ejecución de estos distintos trabajos o fases del trabajo.

El proyectista deberá tomar en consideración los siguientes principios generales:

- Evitar los riesgos.
- Evaluar los riesgos que no se puedan evitar.
- Combatir los riesgos en su origen.
- Adaptar el trabajo a la persona, en particular en lo que respecta a la concepción de puestos de trabajo, así como a la elección de los equipos y los métodos de trabajo y de producción, con miras, en particular, a atenuar el trabajo monótono y repetitivo y a reducir los efectos del mismo en la salud.
- Tener en cuenta la evolución de la técnica.
- Sustituir lo peligroso por lo que entrañe poco o ningún peligro.
- Planificar la prevención, buscando un conjunto coherente que integre en ella la técnica, la organización del trabajo, las condiciones de trabajo, las relaciones sociales y la influencia de los factores ambientales en el trabajo.
- Adoptar medidas que antepongan la protección colectiva a la individual.
- Dar las debidas instrucciones a los trabajadores.

7 Estudio de Gestión de residuos de construcción y Demolición

De acuerdo con el RD 105/2008 por la que se regula la gestión de los residuos de construcción y demolición, será imprescindible la confección de un Estudio de Gestión de Residuos de Construcción y Demolición, conforme a lo dispuesto en el art 4, de obligaciones del productor de residuos de construcción y demolición.

Planos

DYZ10101 Zanjas en acera

DYZ10102 Zanjas en tierra

DYZ10103 Zanjas en calzada

DYZ10104 Conversión Aéreo-Subterránea

DYZ10105 Cata de localización de servicios

DYZ10106 Tapas arqueta

DYZ10107 Arqueta A1 ciega

DYZ10108 Arqueta A2 ciega de cambio de sentido.

DYZ10109 Arqueta A2 de alineación

DYZ10110 Arqueta A1 registrable con tapa oculta.

DYZ10111 Arqueta A2 registrable con tapa oculta cambio de sentido.

DYZ10112 Arqueta A2 registrable tapa oculta alineación.

DYZ10113 Zanjas MT en zona rural

DYZ10114 Zanjas MT en zona rural por dominio publico

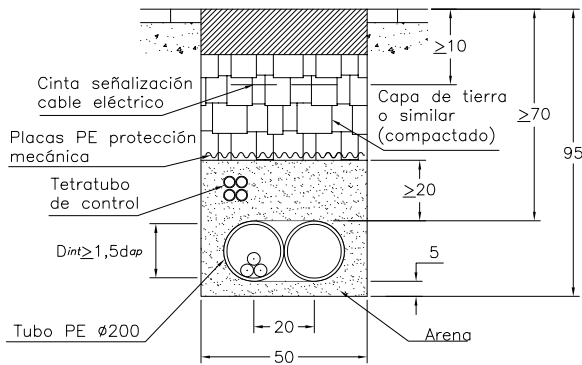
DYZ10115 Zanjas MT zona Rural. Ejemplo a un CD.

DYZ10116 Zanjas MT zona Rural. Ejemplo a dos CD.

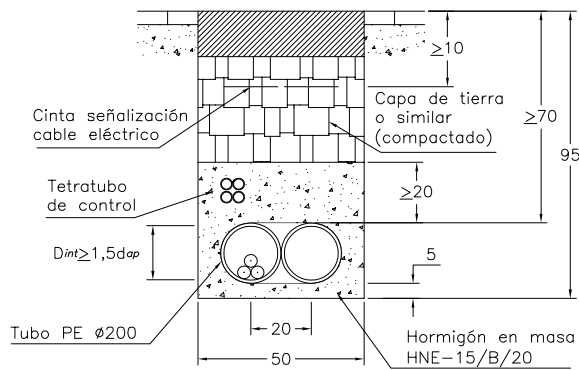
DYZ10117 Zanjas MT zona Rural. Entronque

1 CIRCUITO EN ACERA

(EN ACERA TUBO SECO)

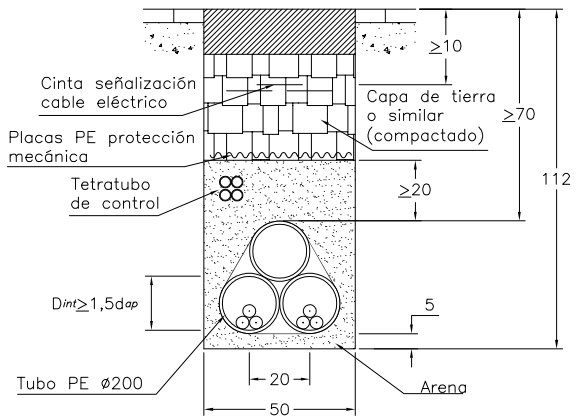


(EN ACERA TUBO HORMIGONADO)

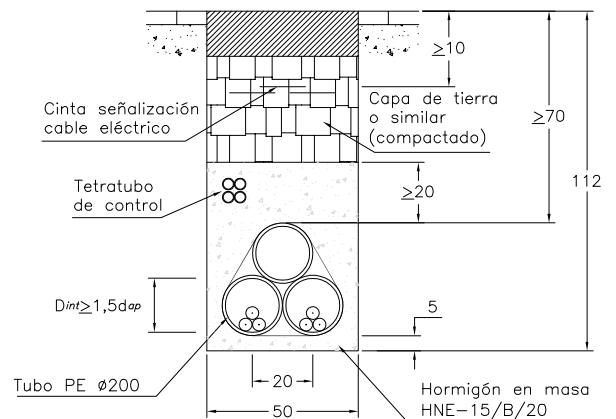


2 CIRCUITOS EN ACERA

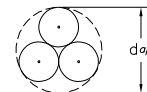
(EN ACERA TUBO SECO)



(EN ACERA TUBO HORMIGONADO)



DIÁMETRO APARENTE (d_{ap}) MT



endesa
Distribución

PROYECTO:

LÍNEAS SUBTERRÁNEAS DE MEDIA TENSIÓN
HASTA 30 kV PARA ENDESA DISTRIBUCIÓN

FECHA: MAYO - 2019

ESCALA: 1:25

PLANO:

Revisión: L.C.O.E. Laboratorio Central Oficial de Electrotecnia, Junio 2019. ZANJAS EN ACERA (1 y 2 CIRCUITOS)

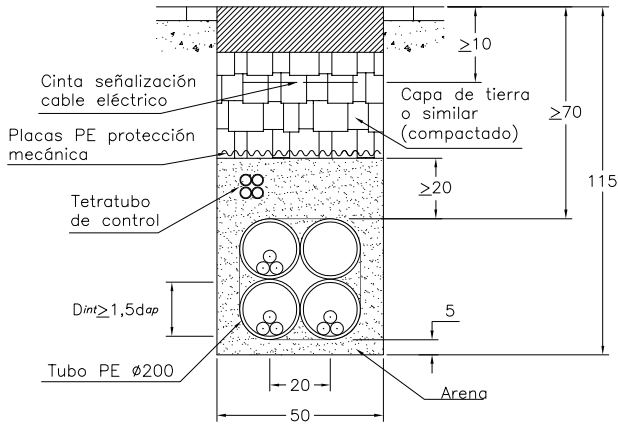
PLANO N°. DY210101

HOJA: 1 de 2

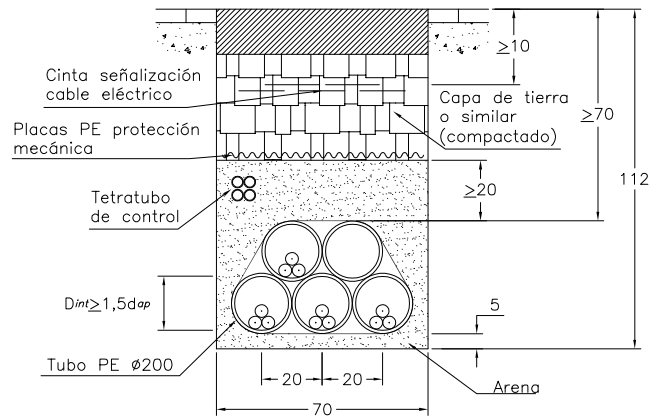
3 CIRCUITOS EN ACERA

4 CIRCUITOS EN ACERA

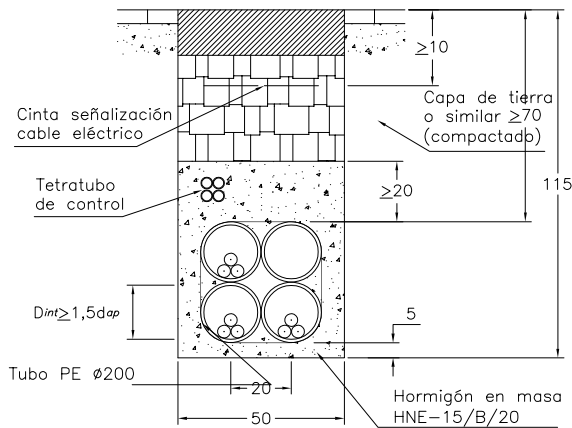
(EN ACERA TUBO SECO)



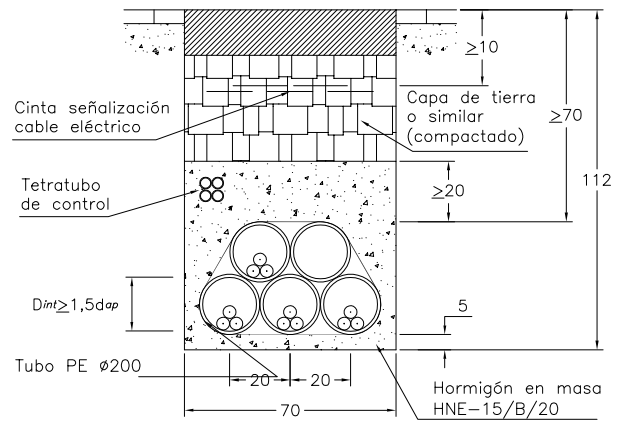
(EN ACERA TUBO SECO)



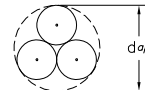
(EN ACERA TUBO HORMIGONADO)



(EN ACERA TUBO HORMIGONADO)



DIÁMETRO APARENTE (d_{ap}) MT



PROYECTO: LÍNEAS SUBTERRÁNEAS DE MEDIA TENSIÓN HASTA 30 kV PARA ENDESA DISTRIBUCIÓN

FECHA: MAYO - 2019

ESCALA: 1:25

PLANO: ZANJAS EN ACERA (3 y 4 CIRCUITOS)

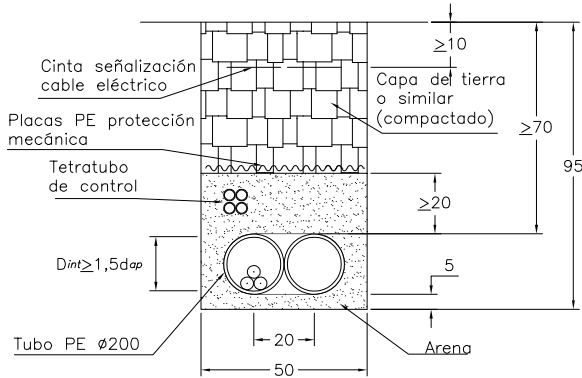
PLANO N°. DYZ10101

HOJA: 2 de 2

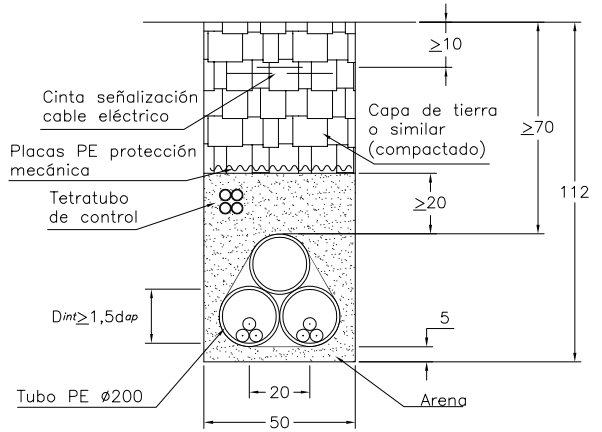
1 CIRCUITO EN TIERRA

2 CIRCUITOS EN TIERRA

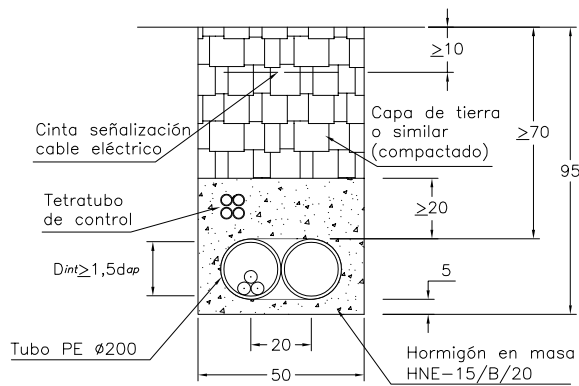
(EN TIERRA TUBO SECO)



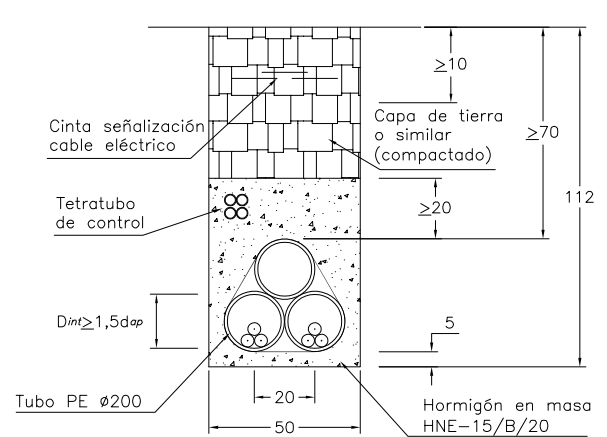
(EN TIERRA TUBO SECO)



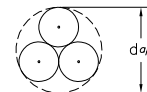
(EN TIERRA TUBO HORMIGONADO)



(EN TIERRA TUBO HORMIGONADO)



DIÁMETRO APARENTE (d_{ap}) MT



PROYECTO:

LÍNEAS SUBTERRÁNEAS DE MEDIA TENSIÓN
HASTA 30 kV PARA ENDESA DISTRIBUCIÓN

FECHA: MAYO - 2019

ESCALA: 1:25

PLANO:

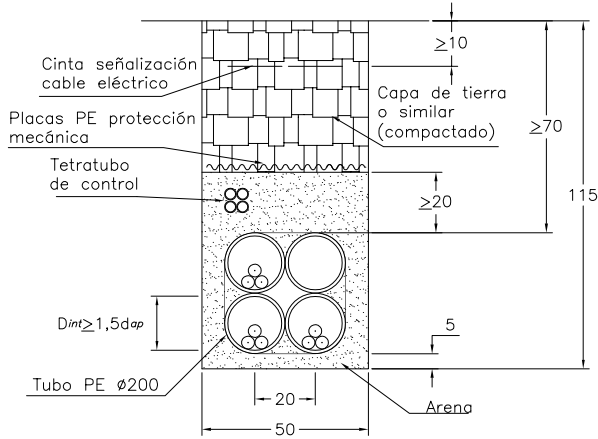
Revisión: L.C.O.E. Laboratorio Central/Oficial de Electrotécnia (Junio 2019. CIRCUITOS)

PLANO N°. DYZ10102

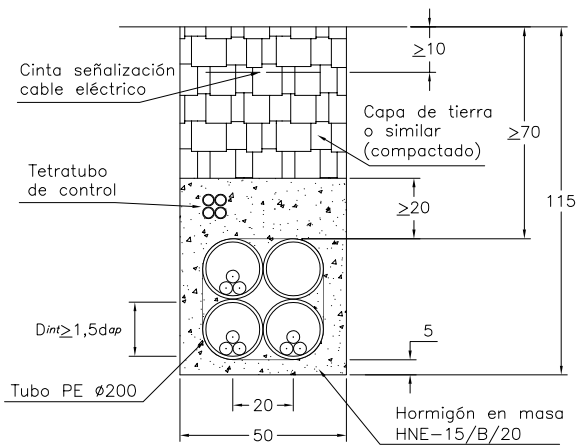
HOJA: 1 de 2

3 CIRCUITOS EN TIERRA

(EN TIERRA TUBO SECO)

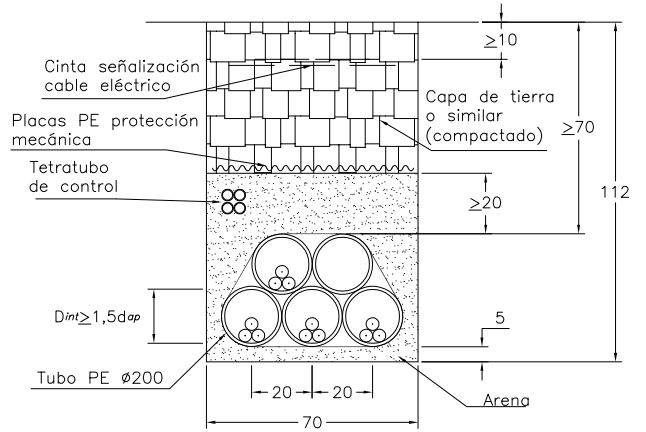


(EN TIERRA TUBO HORMIGONADO)

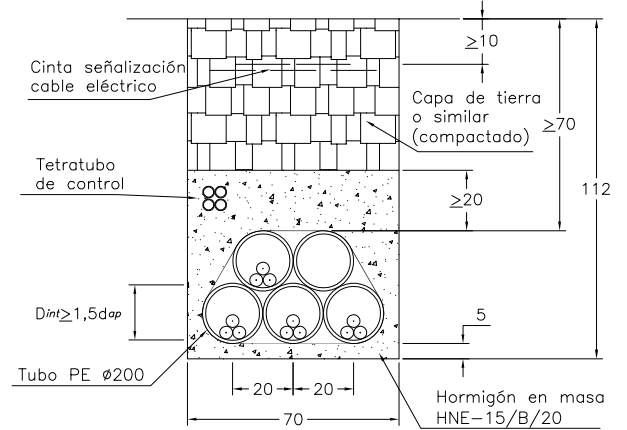


4 CIRCUITOS EN TIERRA

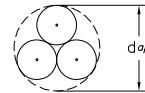
(EN TIERRA TUBO SECO)



(EN TIERRA TUBO HORMIGONADO)



DIÁMETRO APARENTE (d_{ap}) MT



PROYECTO:

LÍNEAS SUBTERRÁNEAS DE MEDIA TENSIÓN
HASTA 30 kV PARA ENDESA DISTRIBUCIÓN

FECHA: MAYO - 2019

ESCALA: 1:25

PLANO:

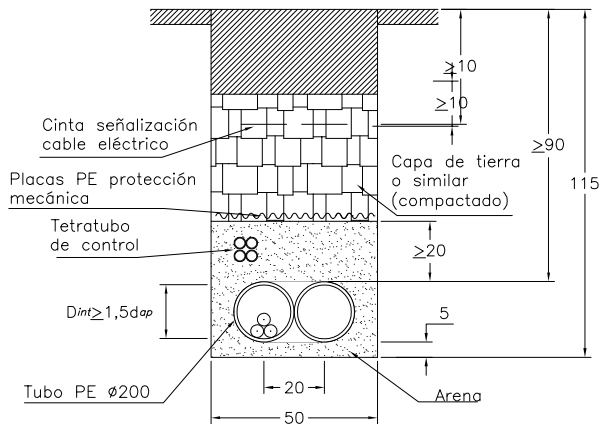
Revisión: L.C.O.E. Laboratorio Central Oficial de Electrotécnica (Junio 2019. ZANJAS EN TIERRA (3 x 4 CIRCUITOS))

PLANO N°. DYZ10102

HOJA: 2 de 2

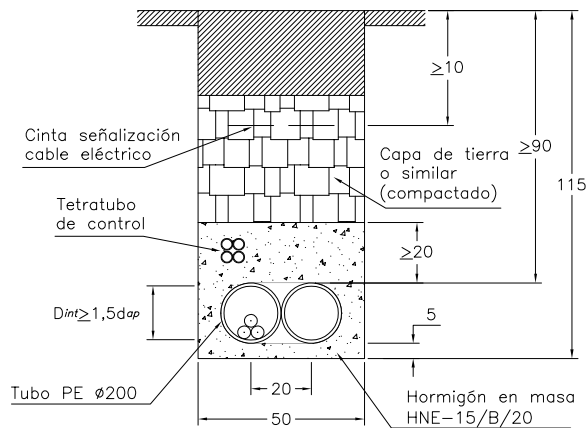
1 CIRCUITO EN CALZADA

(EN CALZADA TUBO SECO)



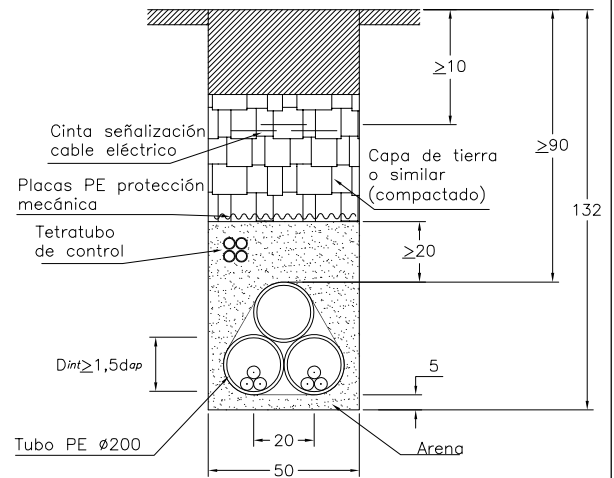
NOTA: A utilizar solo en zanja paralela a la acera

(EN CALZADA TUBO HORMIGONADO)
CRUCE



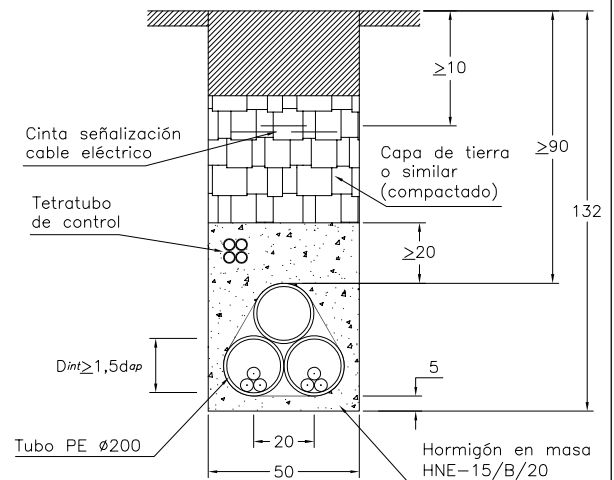
2 CIRCUITOS EN CALZADA

(EN CALZADA TUBO SECO)

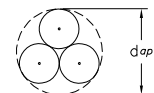


NOTA: A utilizar solo en zanja paralela a la acera

(EN CALZADA TUBO HORMIGONADO)
CRUCE



DIÁMETRO APARENTE (d_{ap}) MT



endesa
Distribución

PROYECTO: LÍNEAS SUBTERRÁNEAS DE MEDIA TENSIÓN HASTA 30 kV PARA ENDESA DISTRIBUCIÓN

FECHA: MAYO - 2019

ESCALA: 1:25

PLANO: ZANJAS EN CALZADA (1 Y 2 CIRCUITOS)

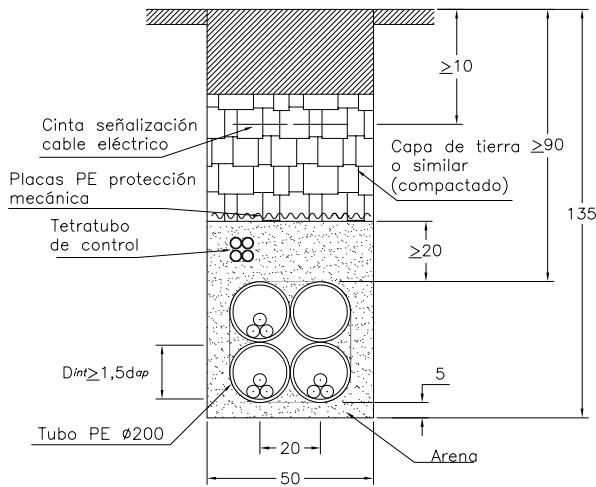
PLANO N°. DY210103

Revisión: L.C.O.E. Laboratorio Central Oficial de Electrotécnica. (Junio 2019)

HOJA: 1 de 2

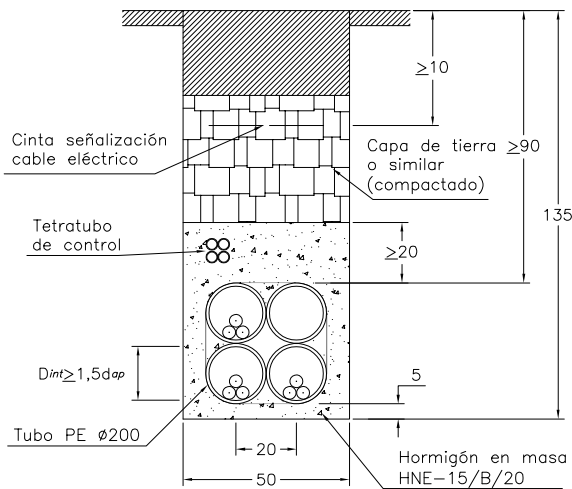
3 CIRCUITOS EN CALZADA

(EN CALZADA TUBO SECO)



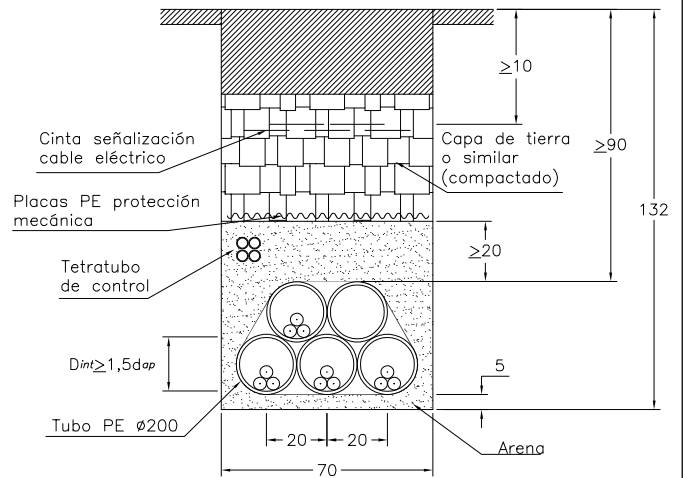
NOTA: A utilizar solo en zanja paralela a la acera

(EN CALZADA TUBO HORMIGONADO)
CRUCE



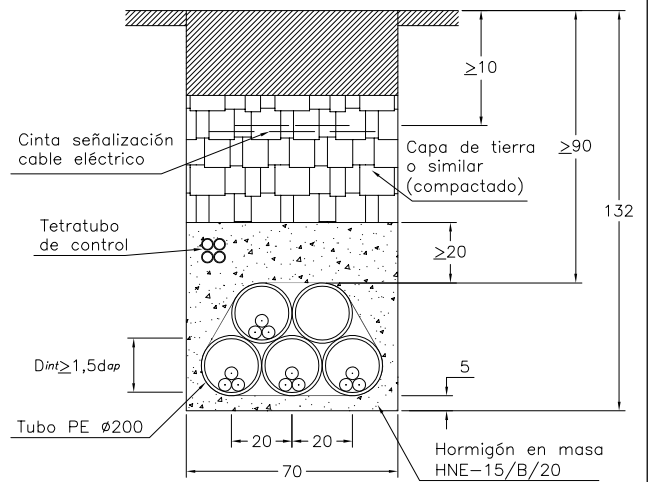
4 CIRCUITOS EN CALZADA

(EN CALZADA TUBO SECO)

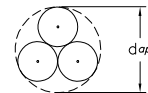


NOTA: A utilizar solo en zanja paralela a la acera

(EN CALZADA TUBO HORMIGONADO)
CRUCE



DIÁMETRO APARENTE (d_{ap}) MT



PROYECTO: LÍNEAS SUBTERRÁNEAS DE MEDIA TENSIÓN HASTA 30 kV PARA ENDESA DISTRIBUCIÓN

FECHA: MAYO - 2019

ESCALA: 1:25

PLANO: ZANJAS EN CALZADA (3 Y 4 CIRCUITOS)

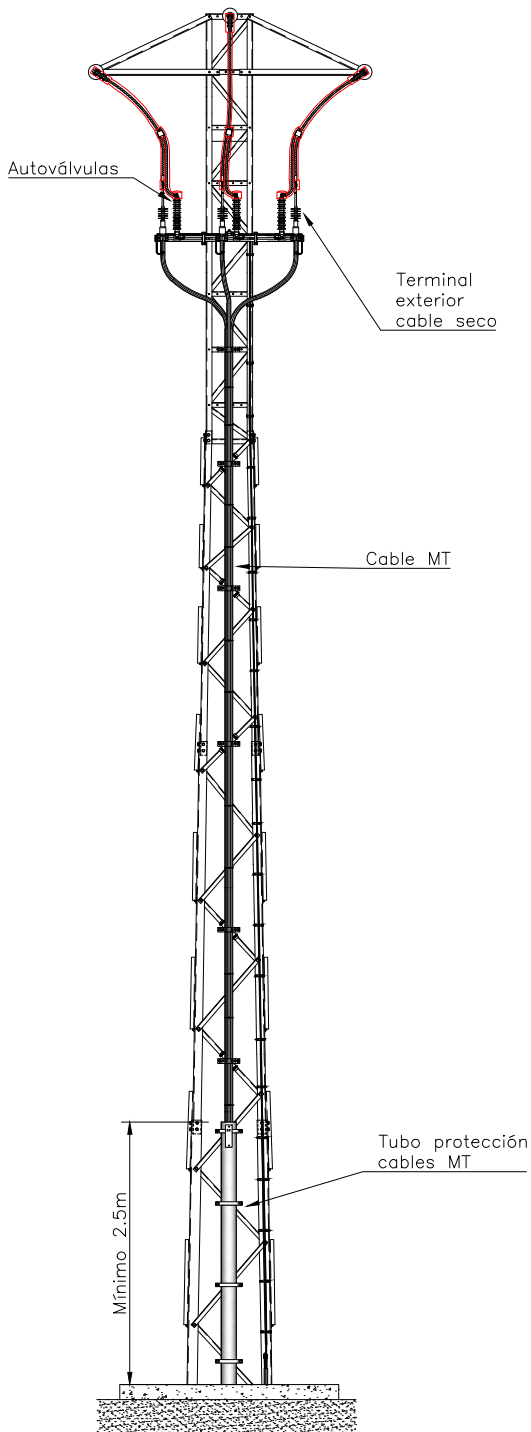
PLANO N°. DY210103

Revisión: L.C.O.E. Laboratorio Central Oficial de Electrotécnica. (Junio 2019)

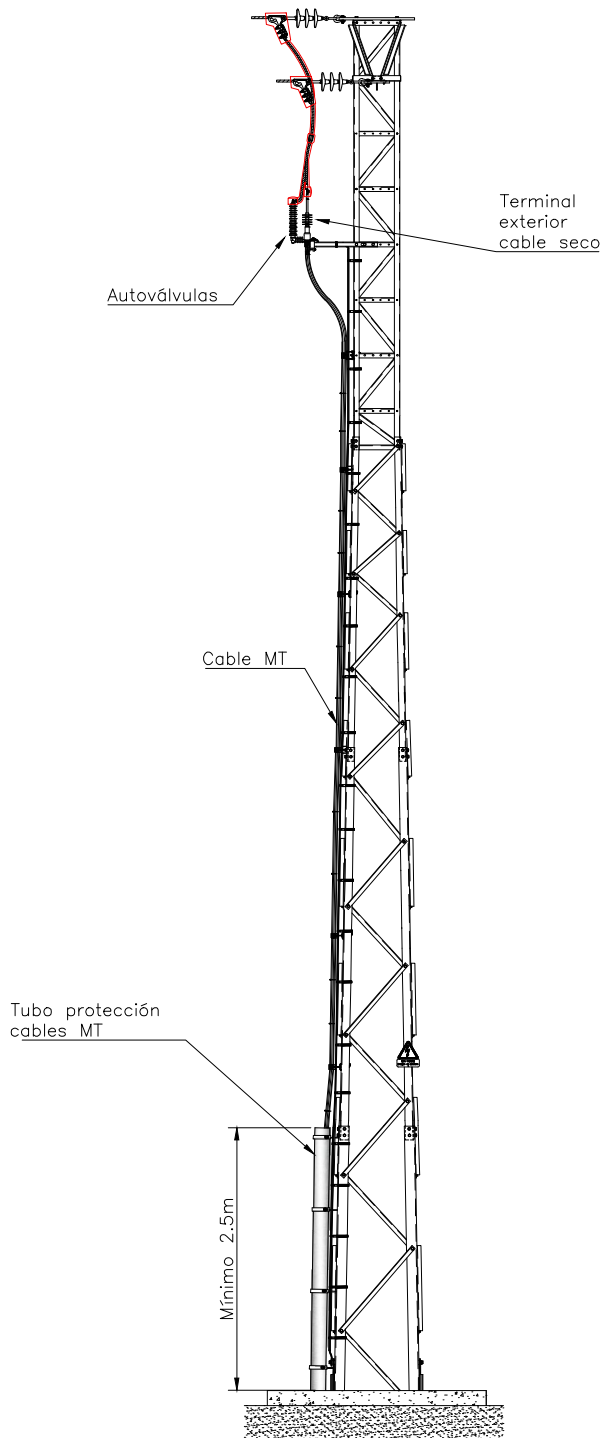
HOJA: 2 de 2

CONVERSIÓN AÉREA/SUBTERRÁNEA

VISTA FRONTAL



VISTA LATERAL



(*) NOTA: Seccionamiento en apoyo anterior. Consultar Proyecto Tipo AYZ10000



PROYECTO:

LÍNEAS AÉREAS DE MEDIA TENSIÓN
PARA ENDESA DISTRIBUCIÓN

FECHA: MAYO - 2019

ESCALA: S/E

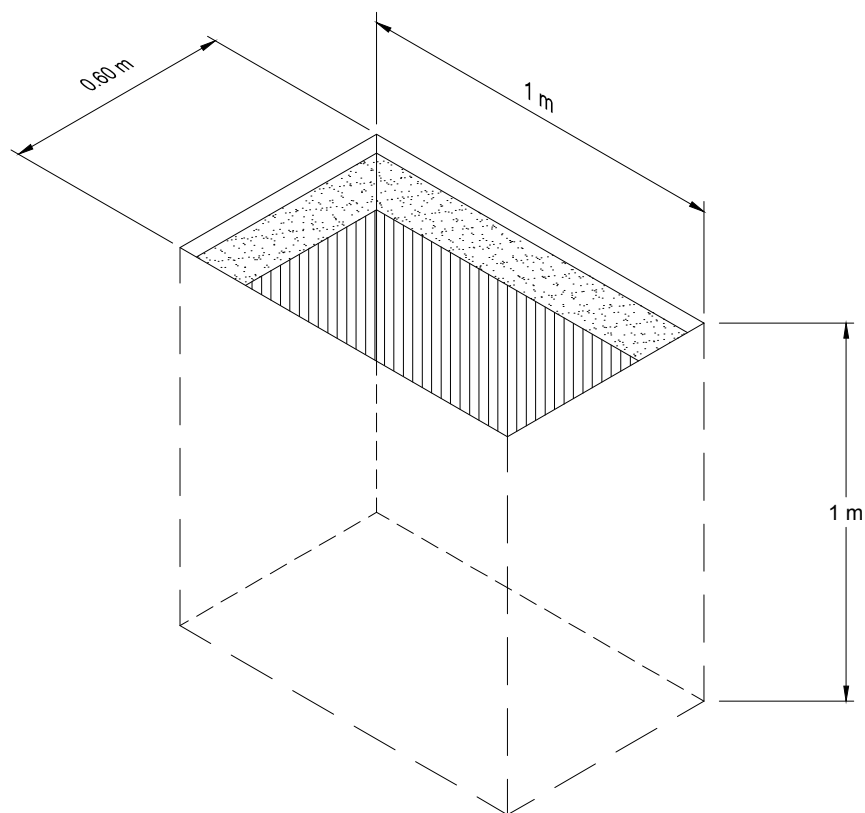
PLANO:

PLANO N°. DYZ10104

Revisión: L.C.O.E. Laboratorio Central Oficial de Electroenergía Junio 2019

HOJA: 1 de 1

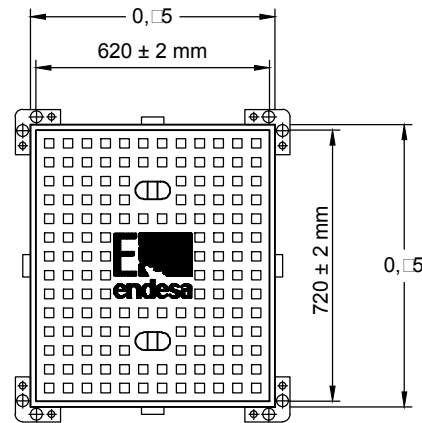
CATA LOCALIZACIÓN SERVICIOS



PROYECTO:	LÍNEAS SUBTERRÁNEAS MEDIA TENSIÓN PARA ENDESA DISTRIBUCIÓN	FECHA: MAYO - 2019
		ESCALA: 1/20
PLANO:	CATA LOCALIZACIÓN SERVICIOS	PLANO N°. DYZ10105
Revisión: L.C.O.E. Laboratorio Central de Electricidad Junio 2019		HOJA: 1 de 1

DETALLE TAPAS PARA ARQUETAS REGISTRABLES

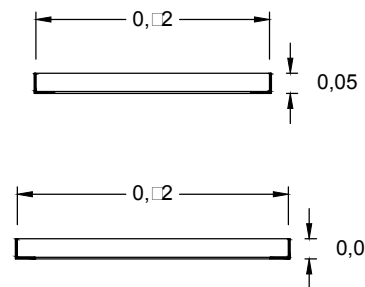
PLANTA TAPA DE FUNDICIÓN
PARA ARQUETAS TIPO A1



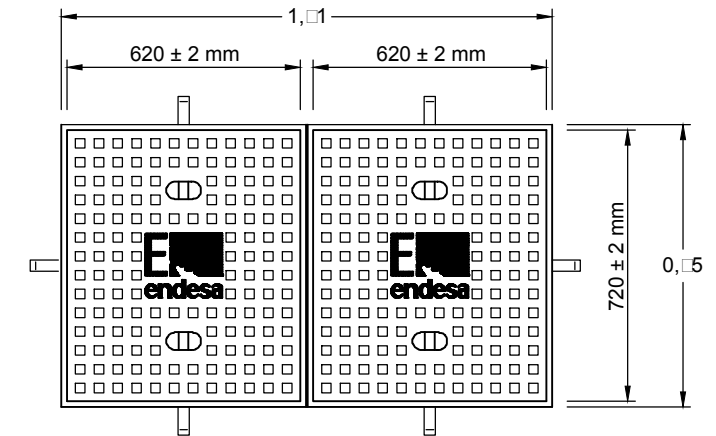
DETALLE SECCIÓN TAPA



SECCIÓN MARCO A-1



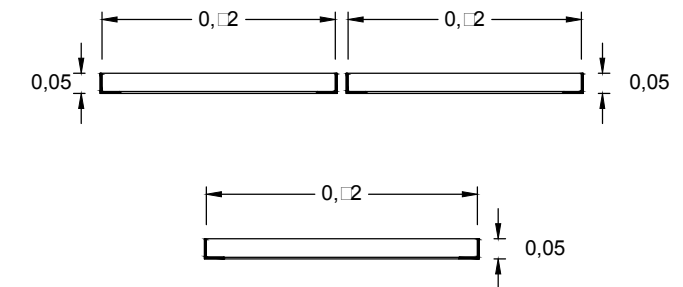
PLANTA TAPA DE FUNDICIÓN
PARA ARQUETAS TIPO A2



DETALLE SECCIÓN TAPA



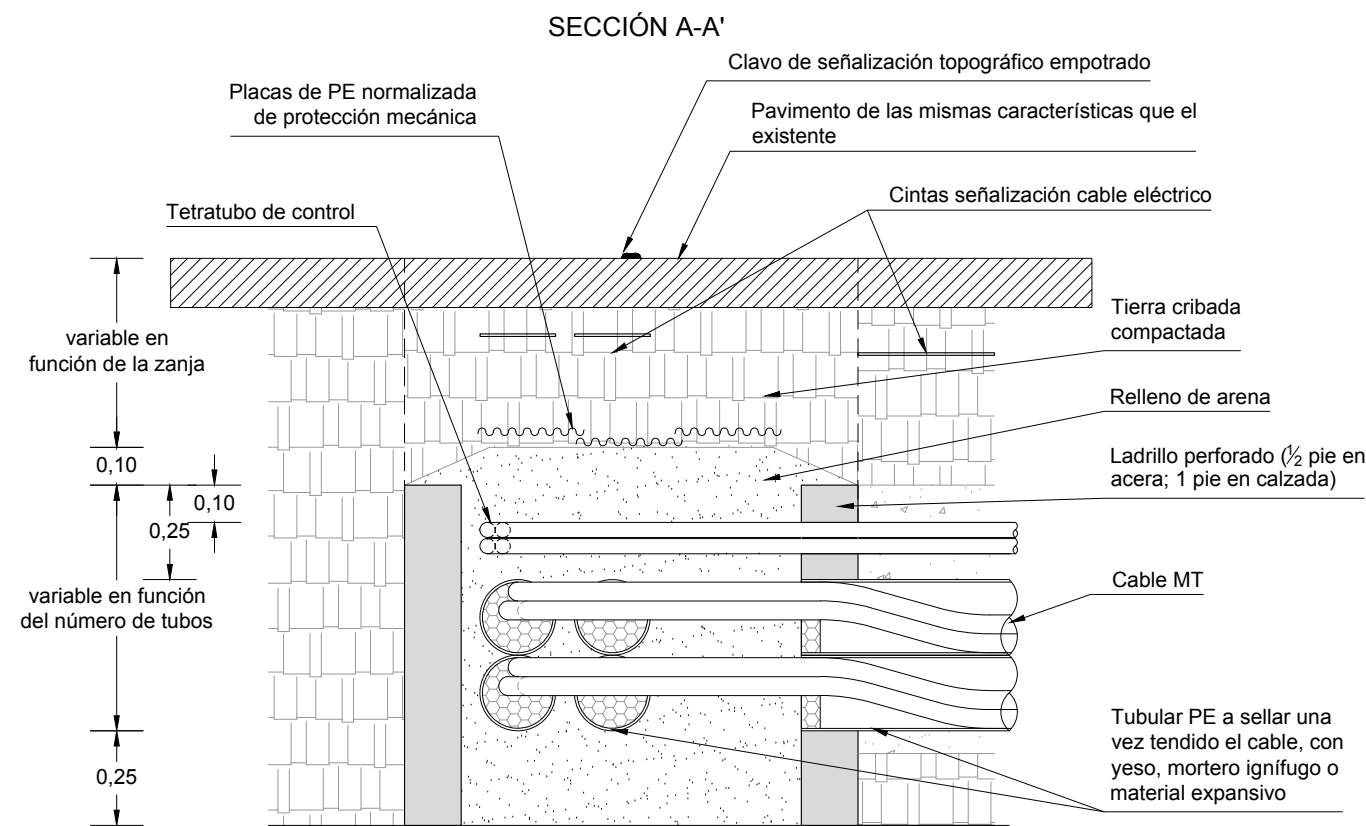
SECCIÓN MARCO A-2



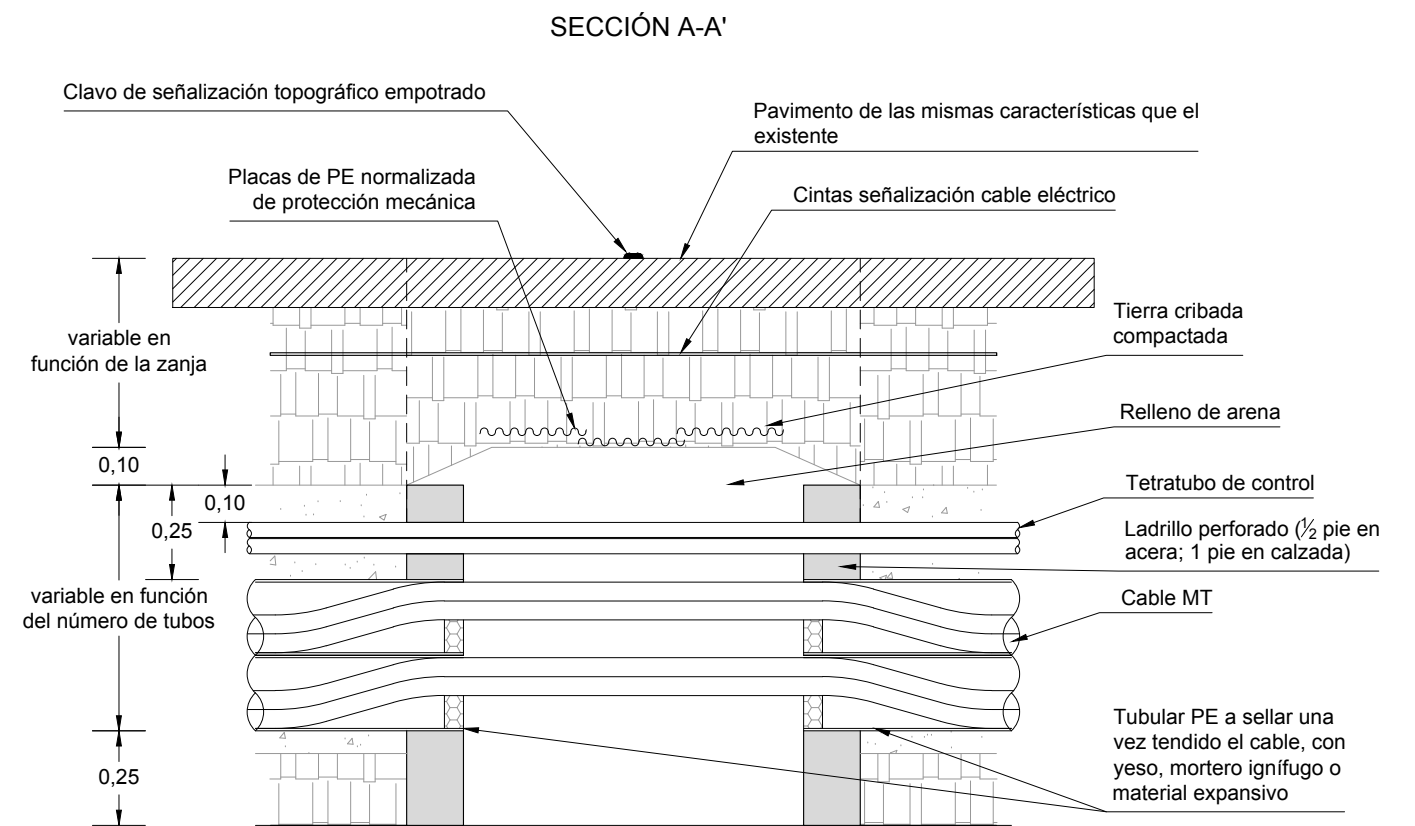
PROYECTO:	LÍNEAS SUBTERRÁNEAS MEDIA TENSIÓN PARA ENDESA DISTRIBUCIÓN	FECHA: MAYO - 2019
PLANO:	DETALLE TAPAS PARA ARQUETAS REGISTRABLES	ESCALA: 1/20
		PLANO N°. DYZ10106
		HOJA: 1 de 1

ARQUETA A1 CIEGA

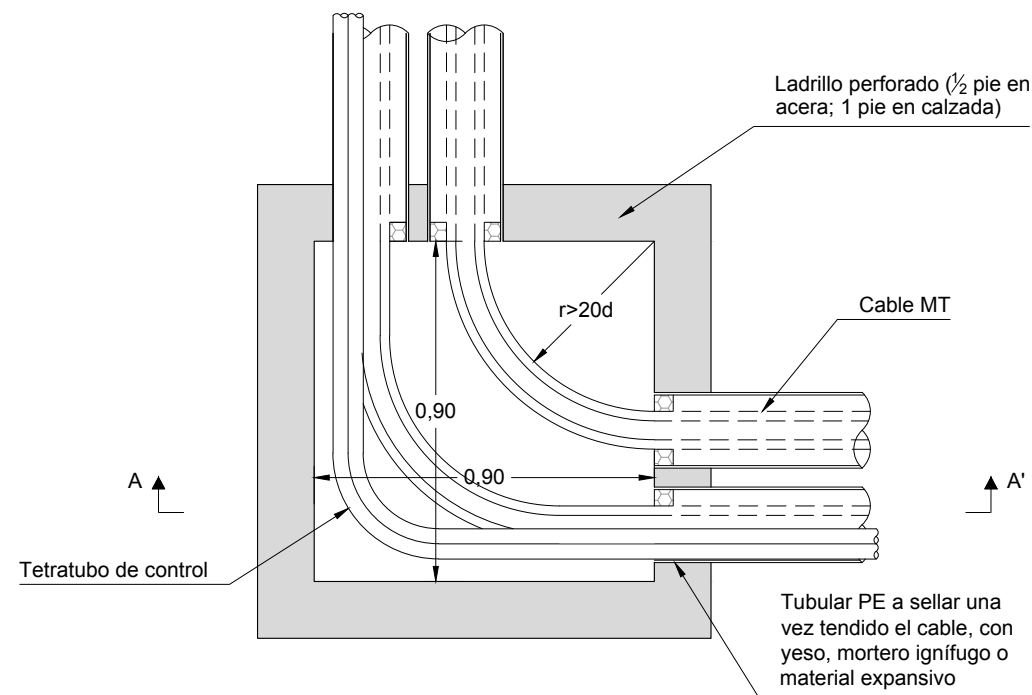
ARQUETA CAMBIO DE SENTIDO



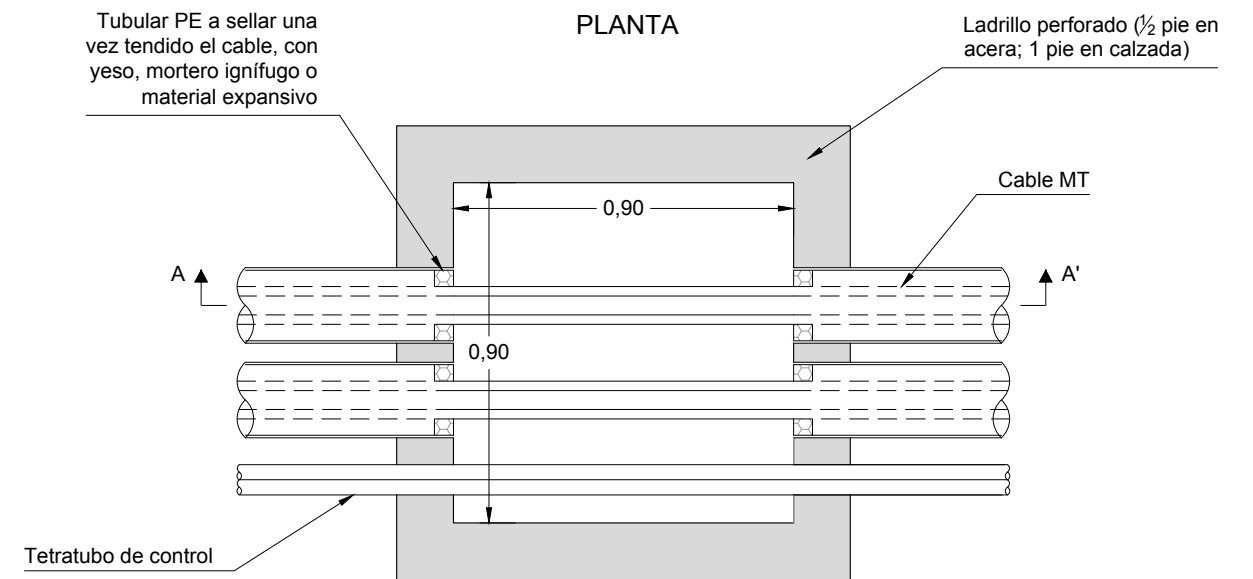
ARQUETA EN ALINEACIÓN



PLANTA



PLANTA



NOTA:
* Cantidad y disposición de los tubos, variable en función de las necesidades de la obra

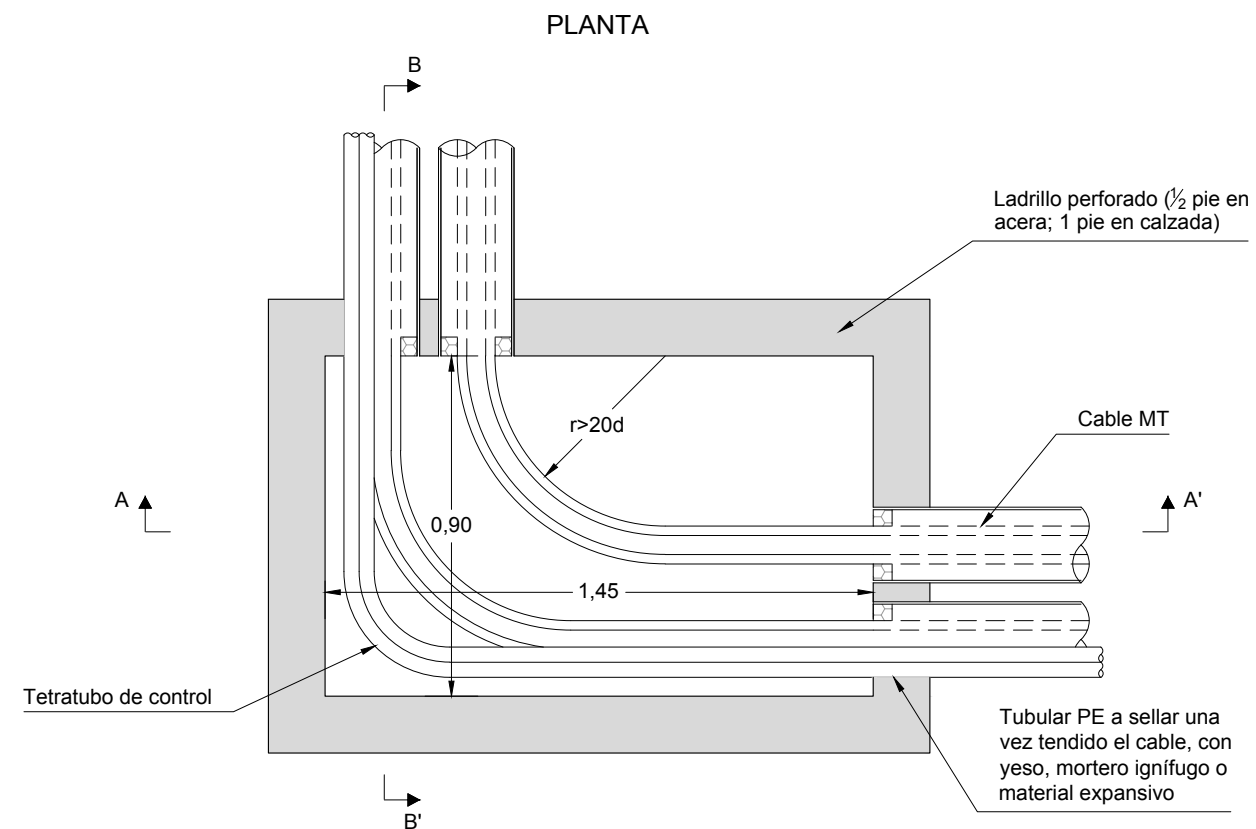
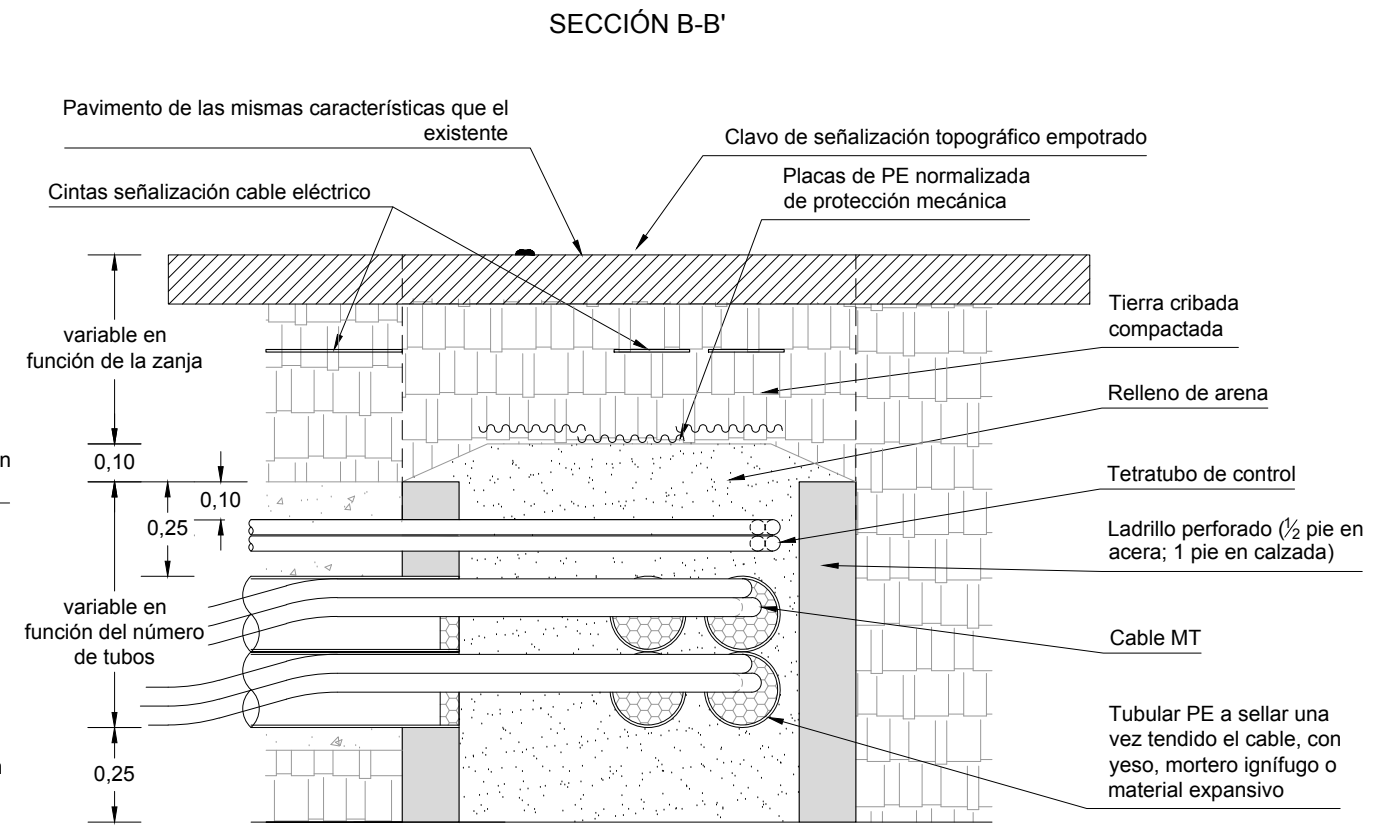
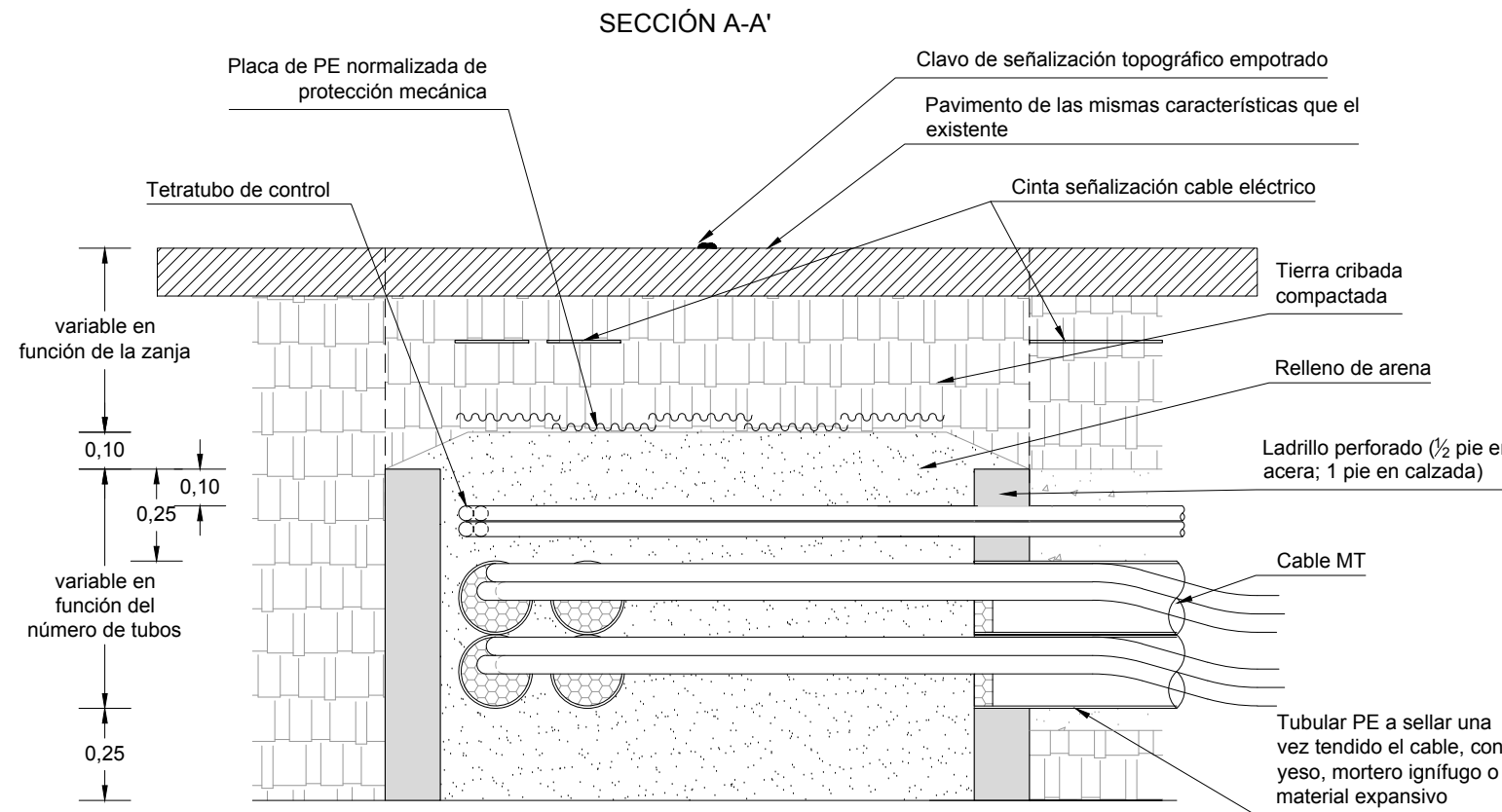
Revisión: L.C.O.E. Laboratorio Central Oficial de Electrotecnia. Junio 2019.

endesa
Distribución

PROYECTO:	LÍNEAS SUBTERRÁNEAS MEDIA TENSIÓN PARA ENDESA DISTRIBUCIÓN	FECHA:	MAYO 2019
PLANO:	DETALLE ARQUETAS A1 CIEGAS	ESCALA:	1/20
		PLANO N°:	DYZ10107
		HOJA:	1 de 1

ARQUETA A2 CIEGA

ARQUETA CAMBIO DE SENTIDO



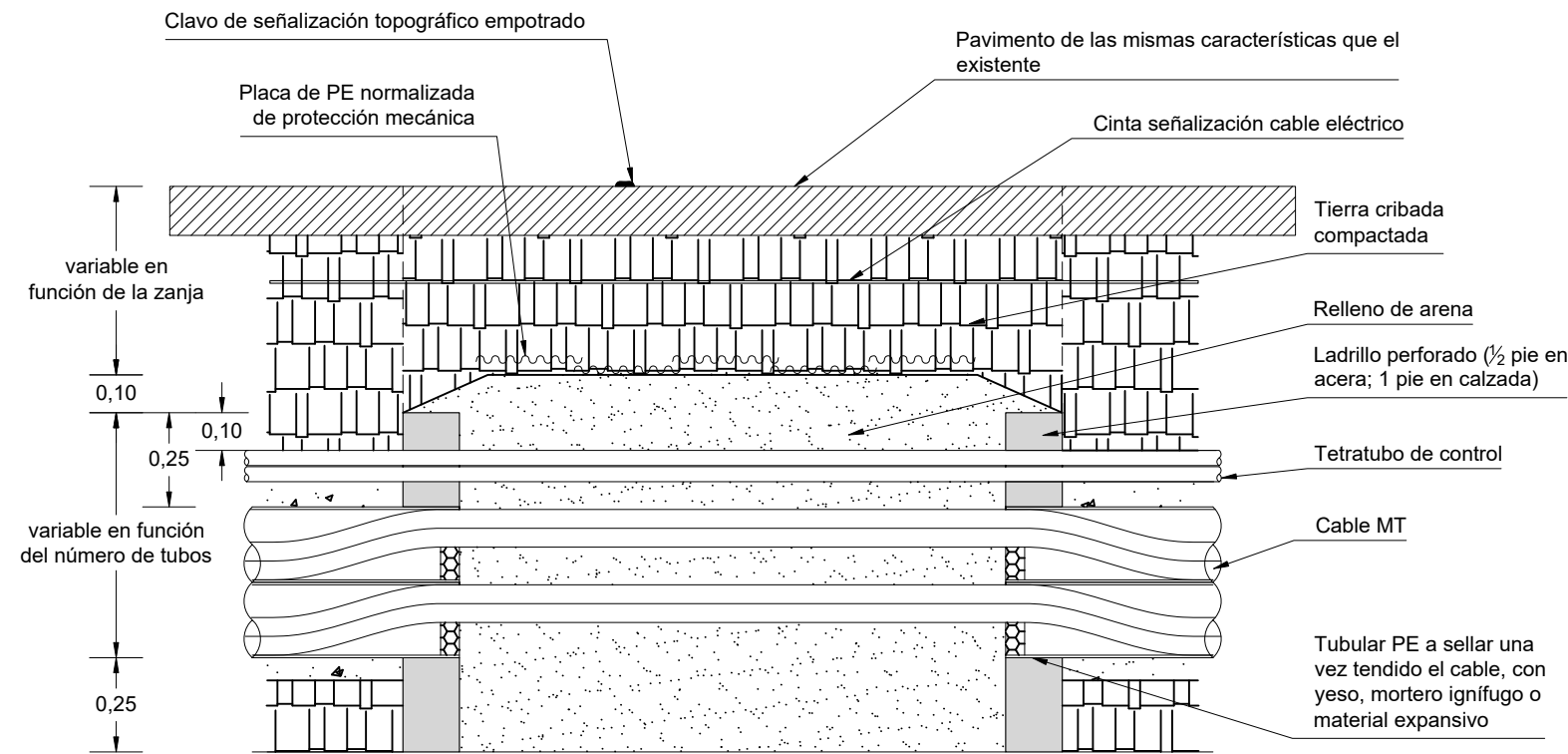
NOTA:
* Cantidad y disposición de los tubos, variable en función de las necesidades de la obra

PROYECTO:	LÍNEAS SUBTERRÁNEAS MEDIA TENSIÓN PARA ENDESA DISTRIBUCIÓN	FECHA:	MAYO 2019
PLANO:	DETALLE ARQUETA A2 CIEGA. CAMBIO DE SENTIDO	ESCALA:	1/20
		PLANO N°:	DYZ10108
		HOJA:	1 de 1

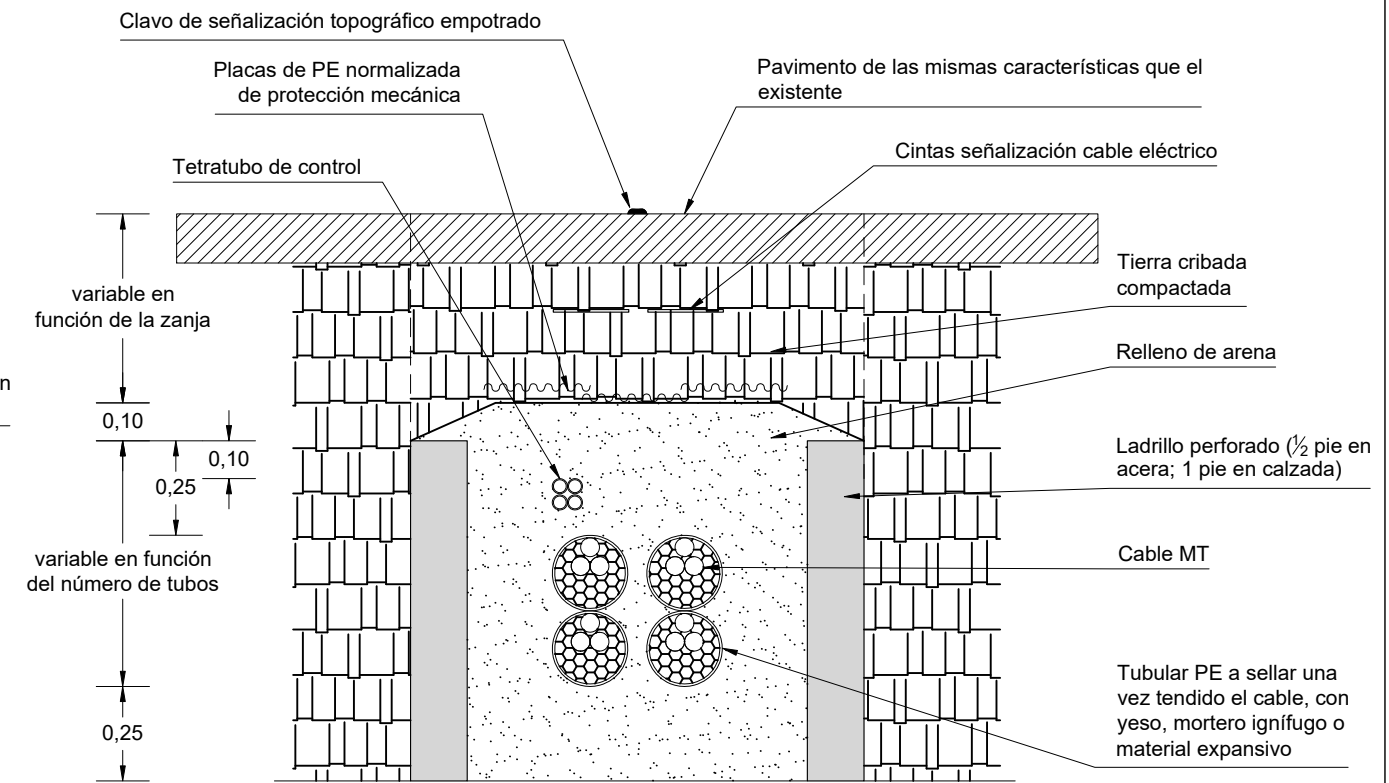
ARQUETA A2 CIEGA

ARQUETA EN ALINEACIÓN

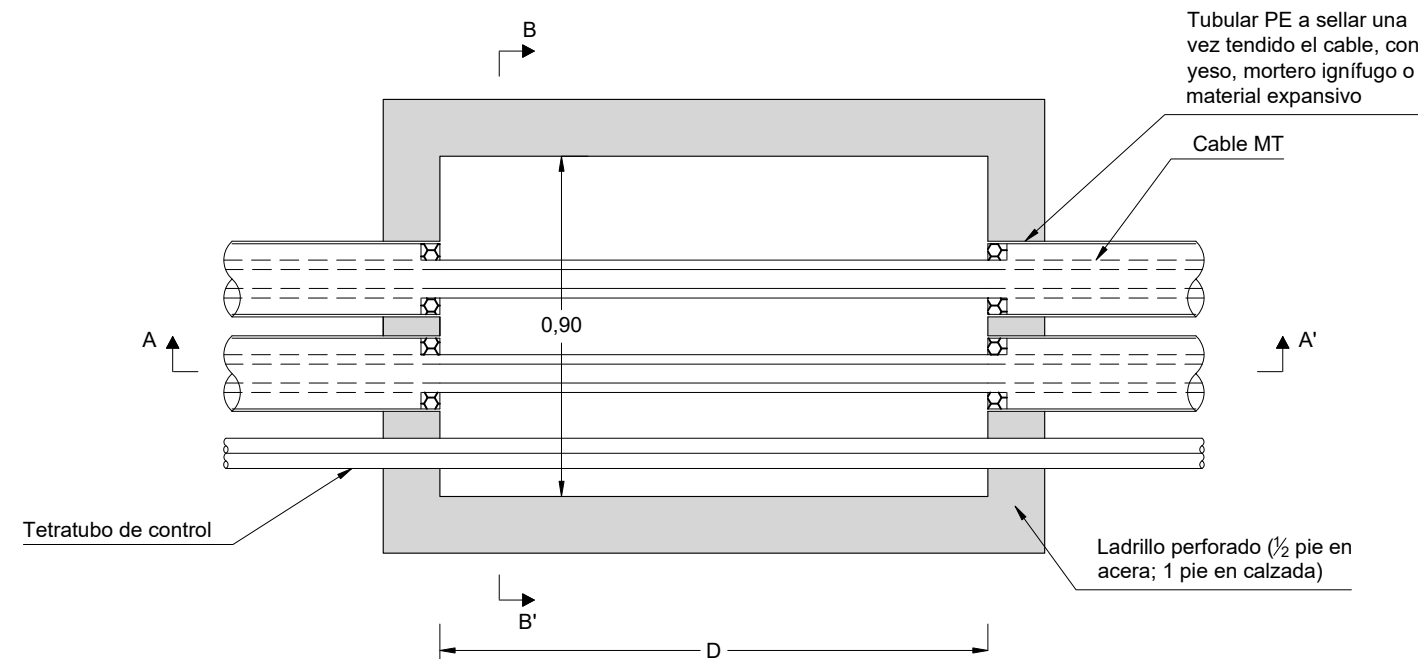
SECCIÓN A-A'



SECCIÓN B-B'



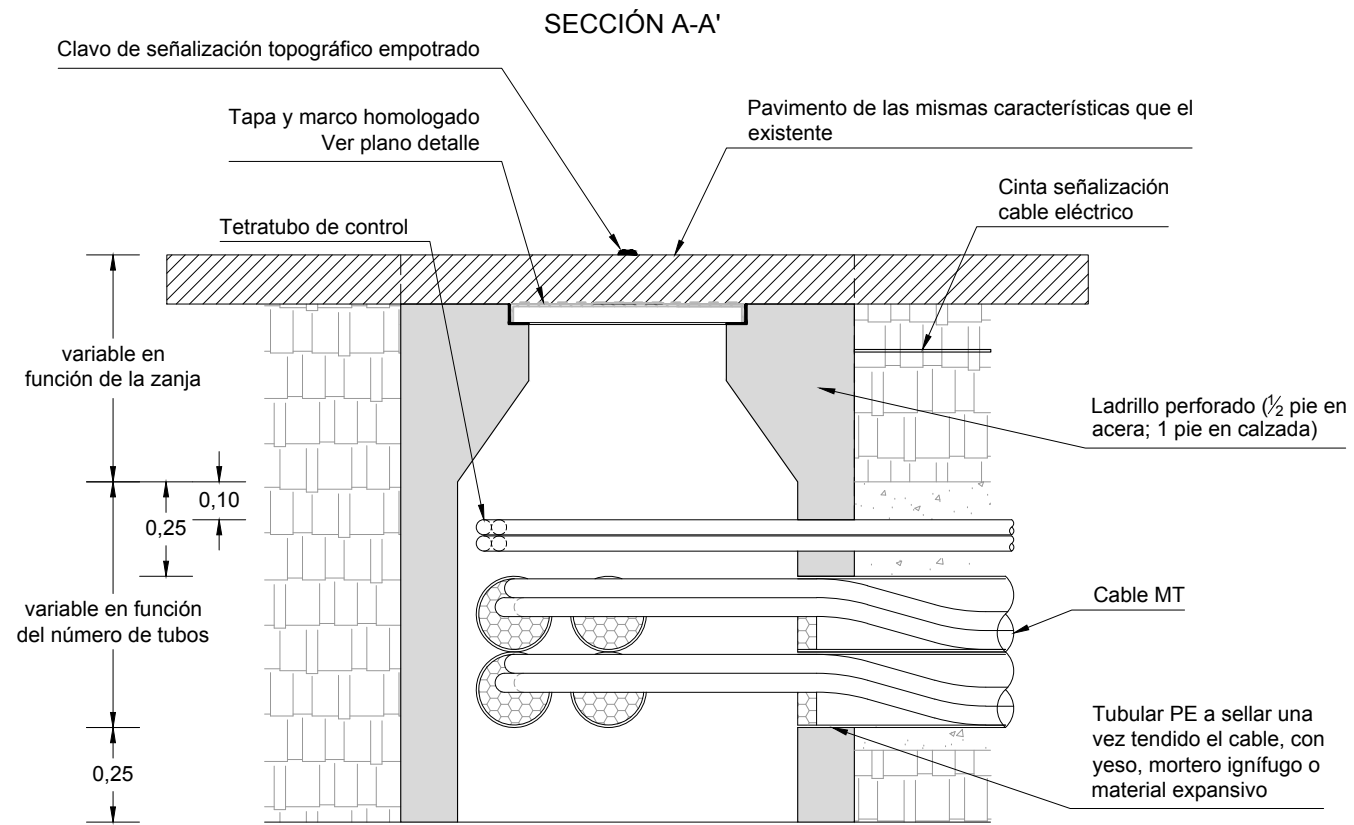
PLANTA



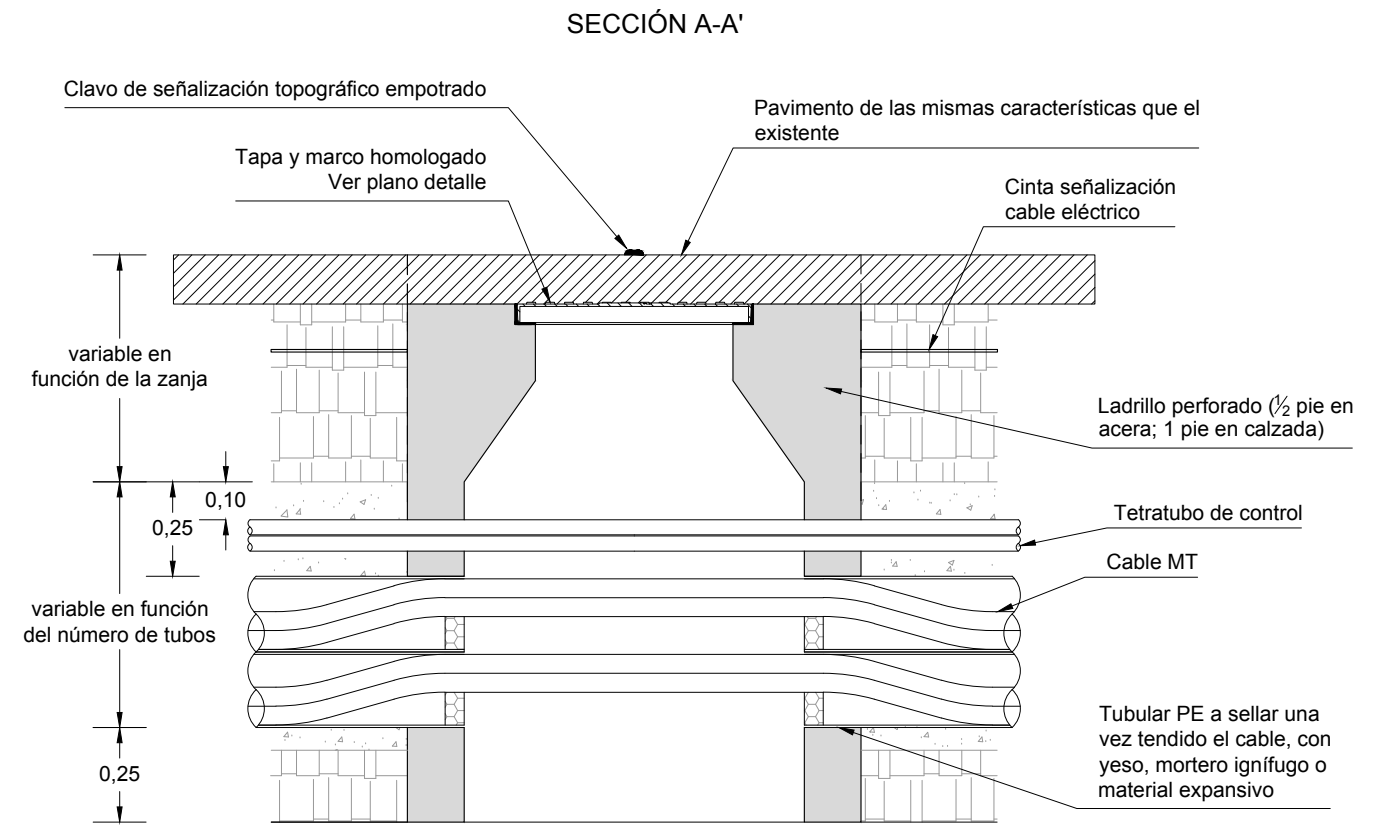
NOTA:
* Cantidad y disposición de los tubos, variable en función de las necesidades de la obra
D = Ajustable a las necesidades de la obra

ARQUETA A1 REGISTRABLE

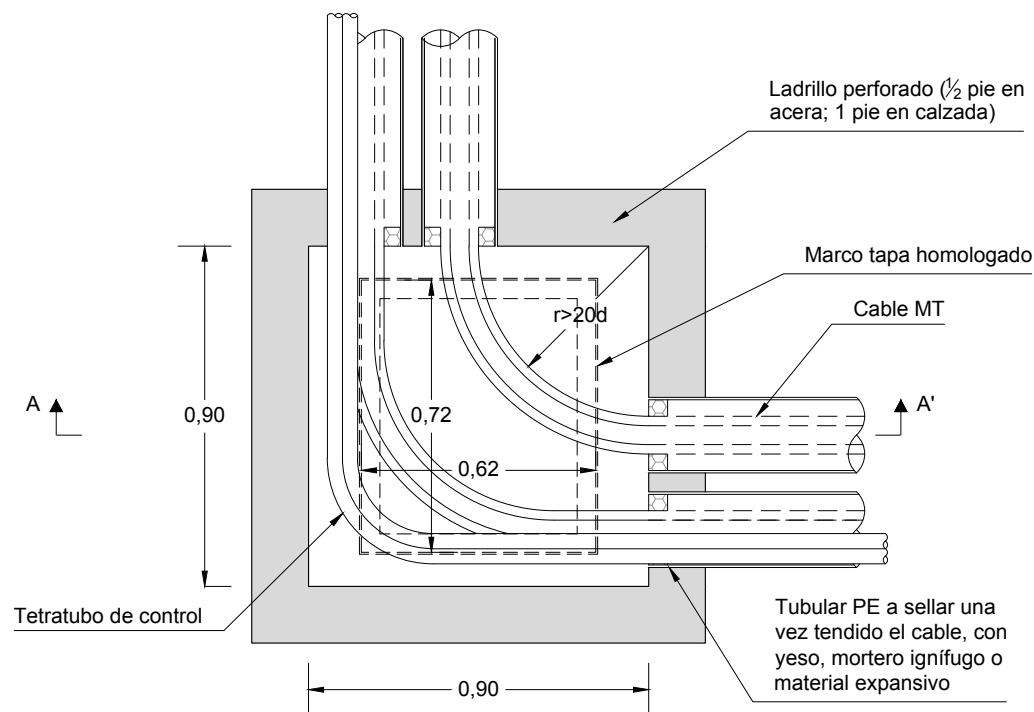
ARQUETA CAMBIO DE SENTIDO



ARQUETA EN ALINEACIÓN



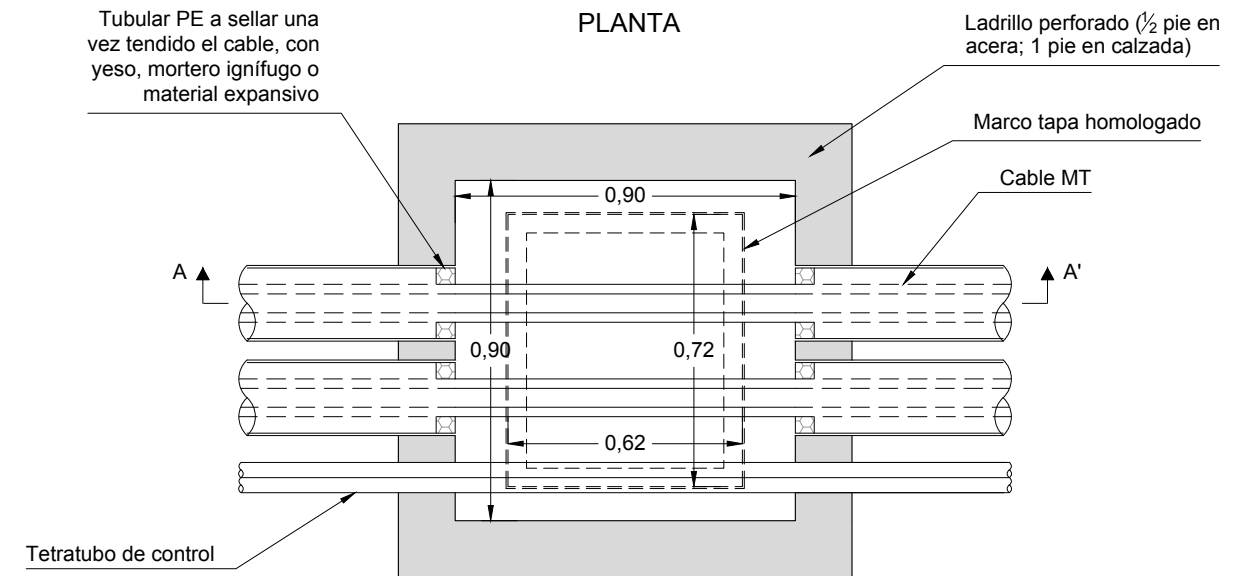
PLANTA



NOTA:
* Cantidad y disposición de los tubos, variable en función de las necesidades de la obra

Revisión: L.C.O.E. Laboratorio Central Oficial de Electrotecnia. Junio 2019.

PLANTA

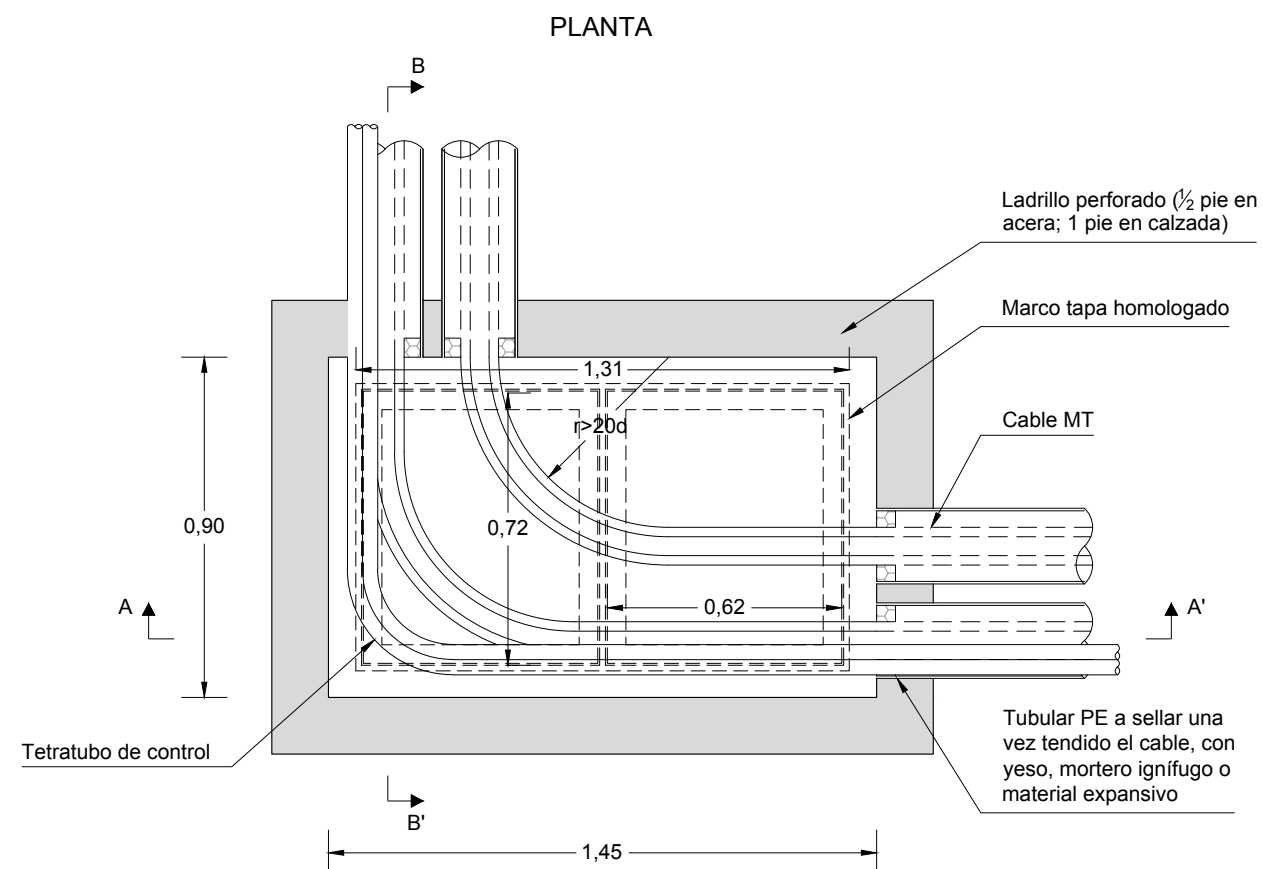
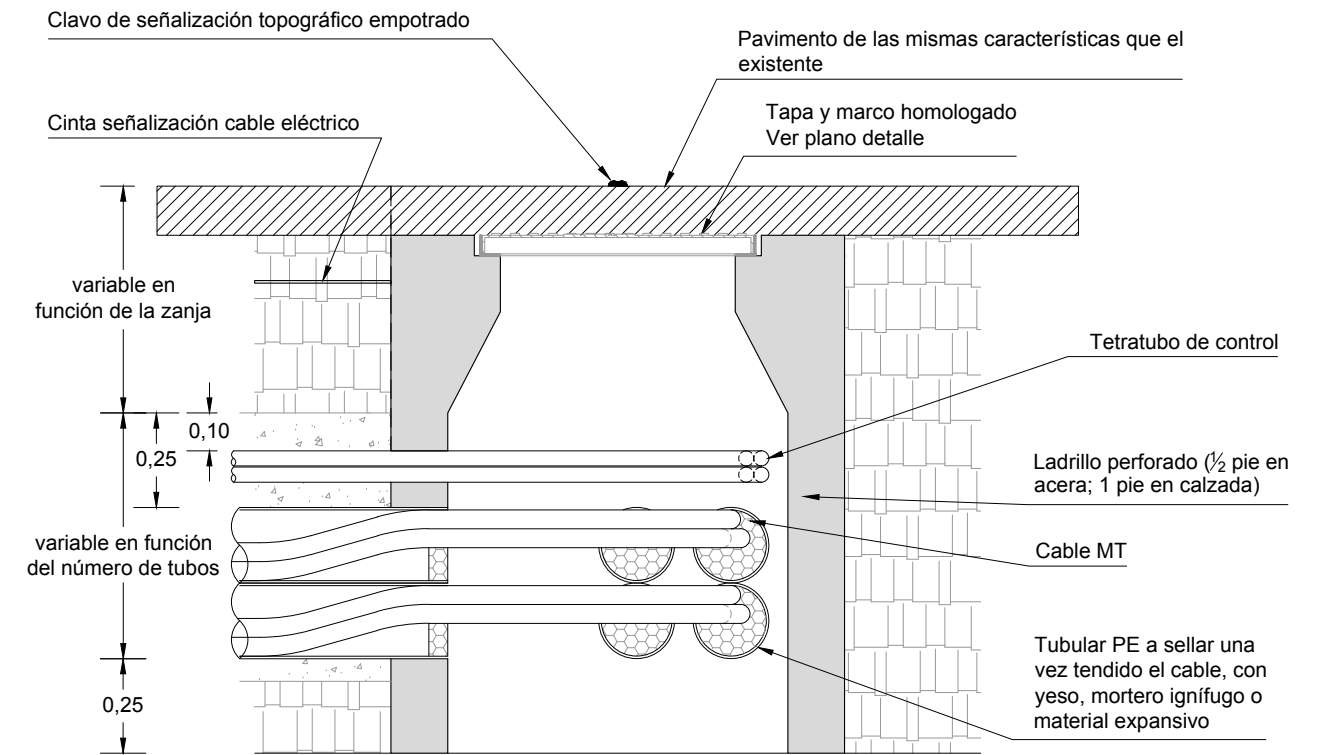
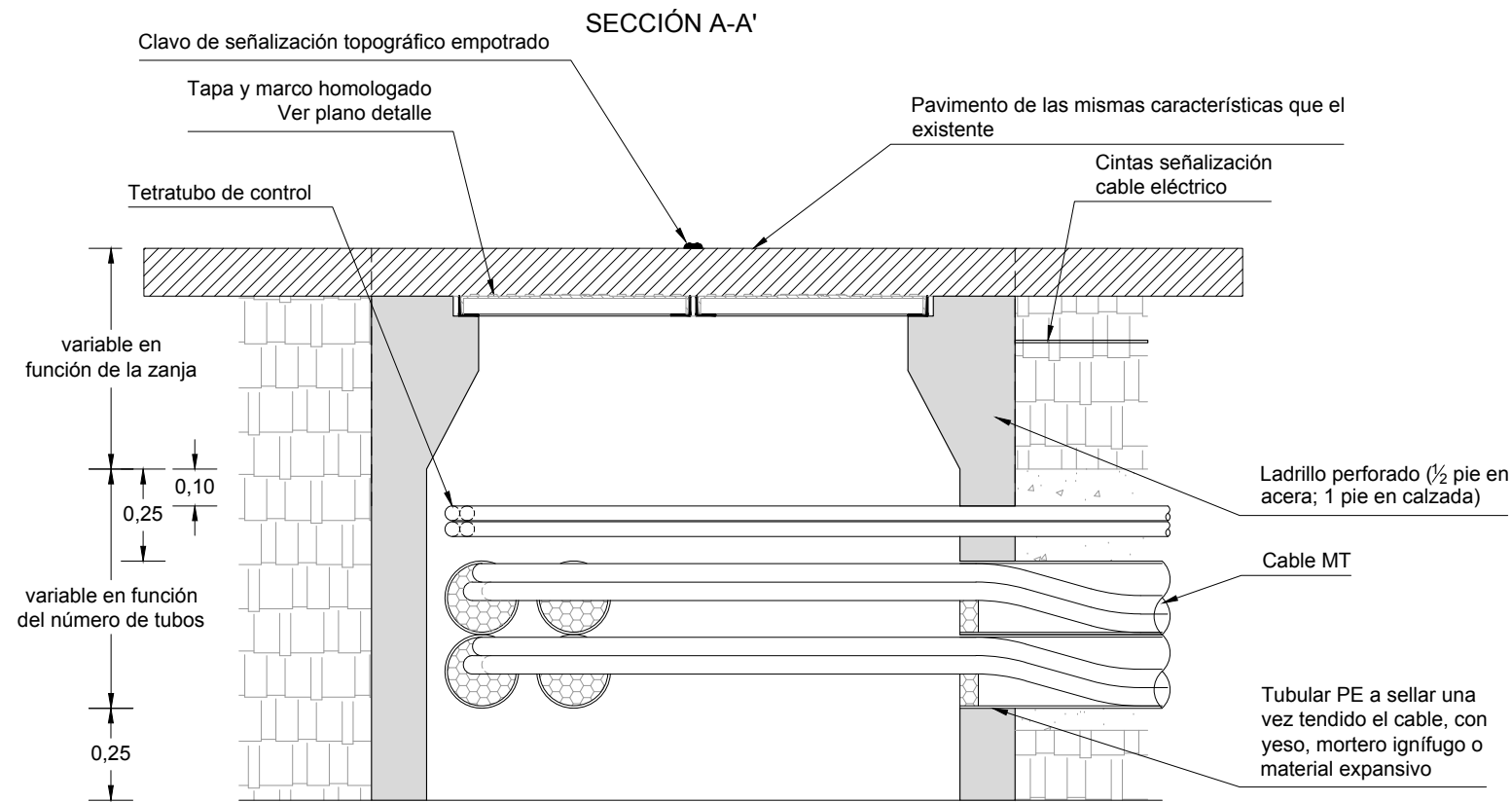


endesa
Distribución

PROYECTO:	LÍNEAS SUBTERRÁNEAS MEDIA TENSIÓN PARA ENDESA DISTRIBUCIÓN	FECHA:	MAYO 2019
PLANO:	DETALLE ARQUETAS A1 REGISTRABLES	ESCALA:	1/20
		PLANO N°:	DYZ10110
		HOJA:	1 de 1

ARQUETA A2 REGISTRABLE

ARQUETA CAMBIO DE SENTIDO



NOTA:
* Cantidad y disposición de los tubos, variable en función de las necesidades de la obra

Revisión: L.C.O.E. Laboratorio Central Oficial de Electrotecnia. Junio 2019.

endesa
Distribución

PROYECTO: LÍNEAS SUBTERRÁNEAS MEDIA TENSIÓN PARA ENDESA DISTRIBUCIÓN

FECHA: MAYO 2019

ESCALA: 1/20

PLANO: DETALLE ARQUETA A2 REGISTRABLE. CAMBIO DE SENTIDO

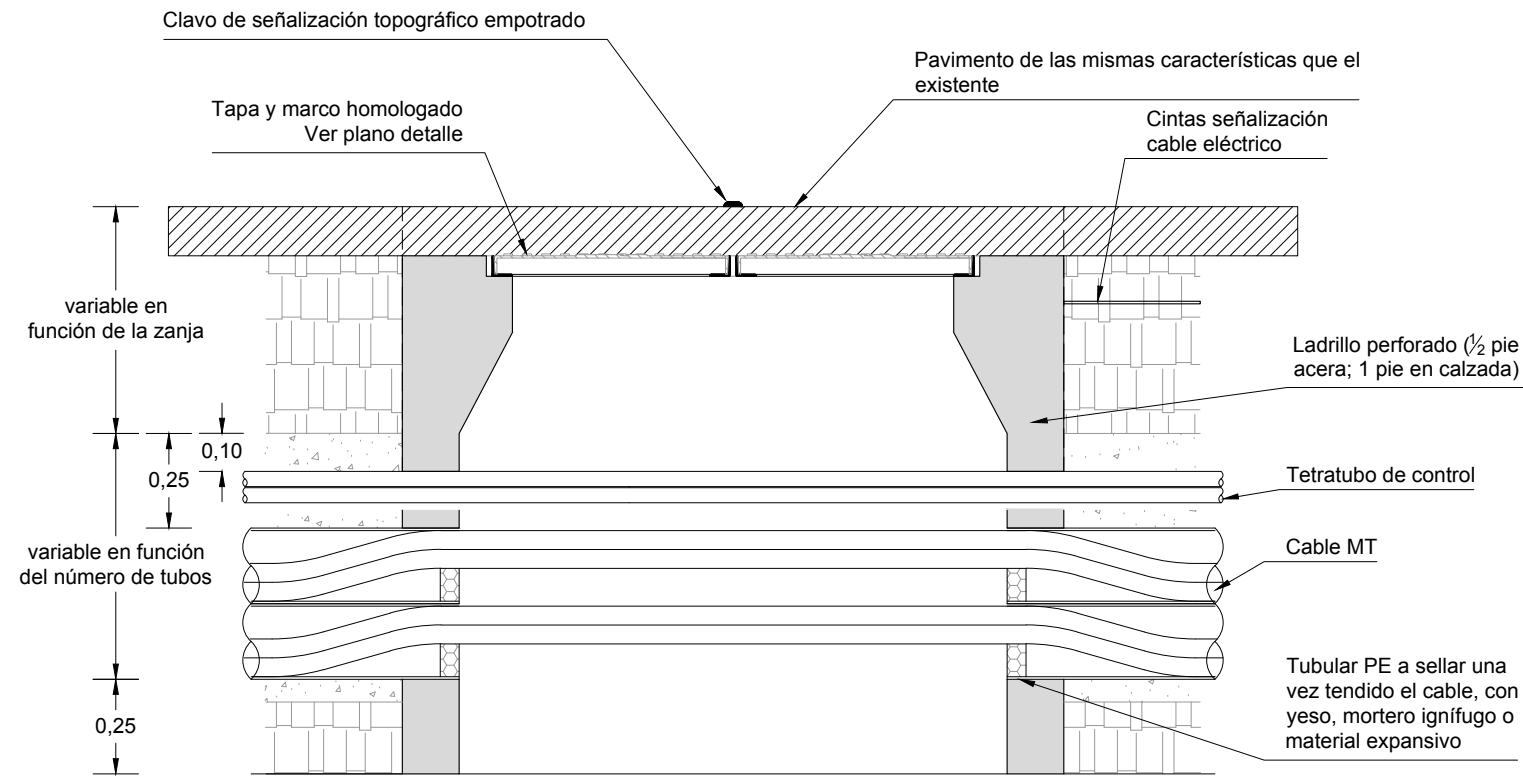
PLANO N°. DYZ10111

HOJA: 1 de 1

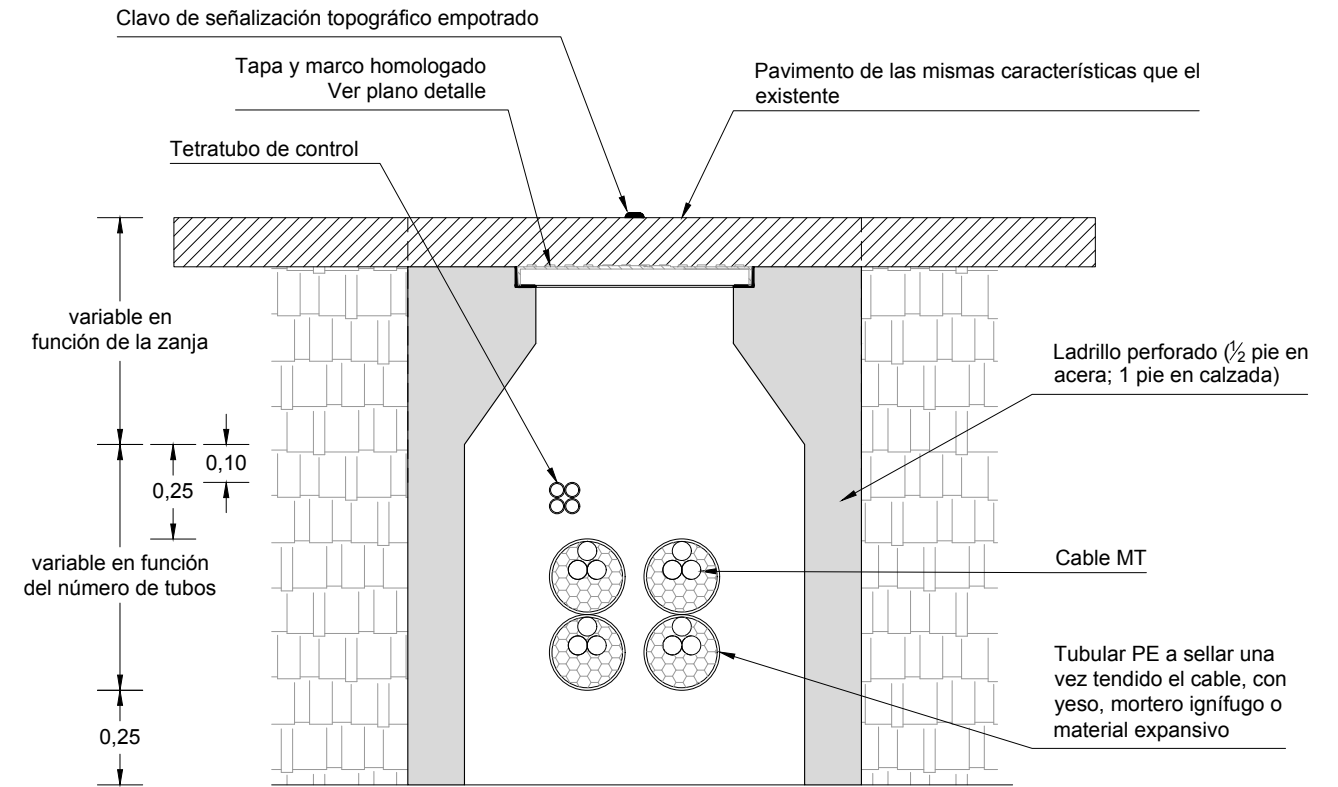
ARQUETA A2 REGISTRABLE

ARQUETA EN ALINEACIÓN

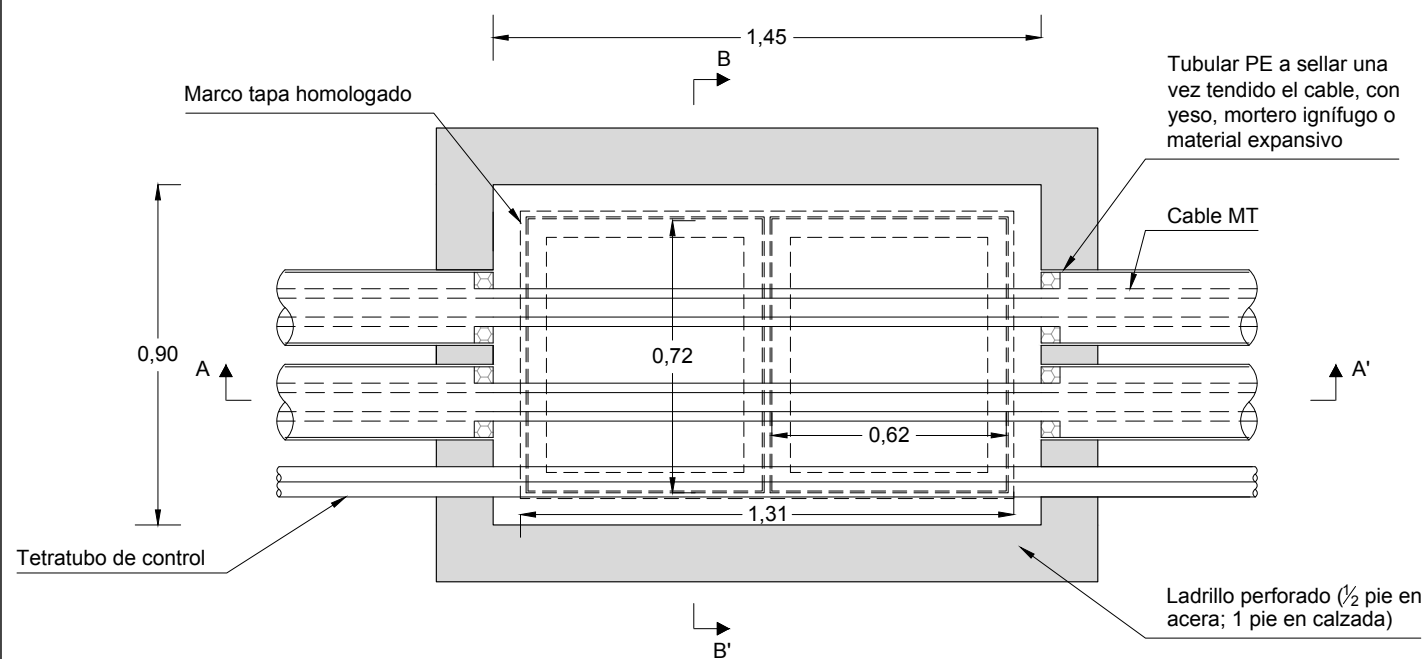
SECCIÓN A-A'



SECCIÓN B-B'



PLANTA



NOTA:
* Cantidad y disposición de los tubos, variable en función de las necesidades de la obra

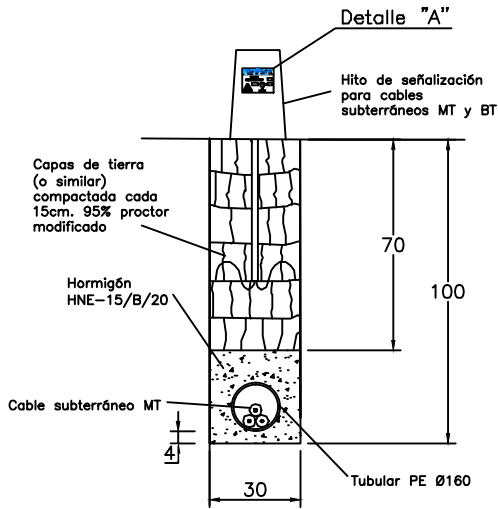
Revisión: L.C.O.E. Laboratorio Central Oficial de Electricidad



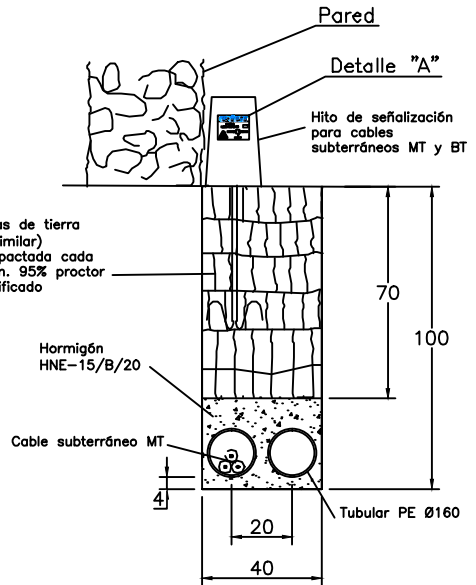
PROYECTO:	LÍNEAS SUBTERRÁNEAS MEDIA TENSIÓN PARA ENDESA DISTRIBUCIÓN	FECHA:	MAYO 2019
PLANO:	DETALLE ARQUETA A2 REGISTRABLE. EN ALIENACIÓN	ESCALA:	1/20
		PLANO N°:	DYZ10112
		HOJA:	1 de 1

ZANJAS MT EN ZONA RURAL

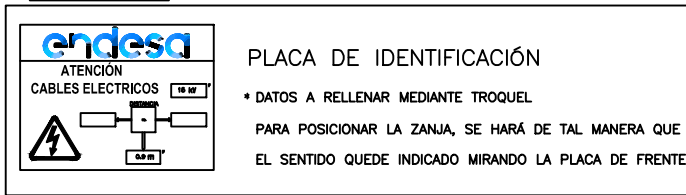
A) DESDE ENTRONQUE AL VIAL MÁS CERCANO



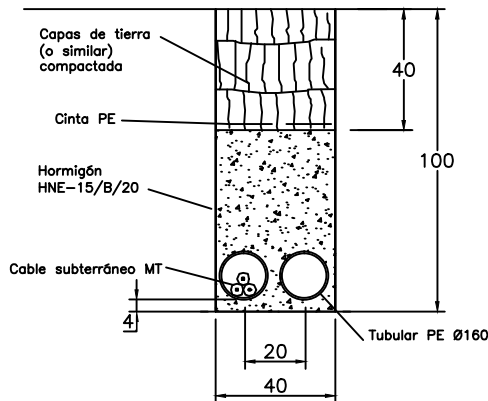
B) POR LÍMITES DE PROPIEDAD O DE DIVISIÓN DE PARCELAS



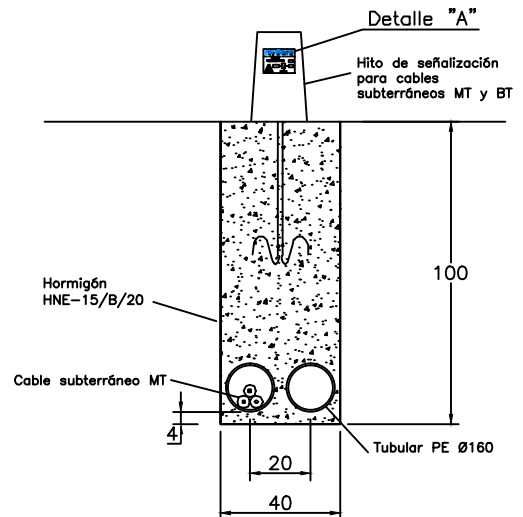
DETALLE "A"



C) POR CAMPO A TRAVÉS



(SECCIÓN CON HITO)

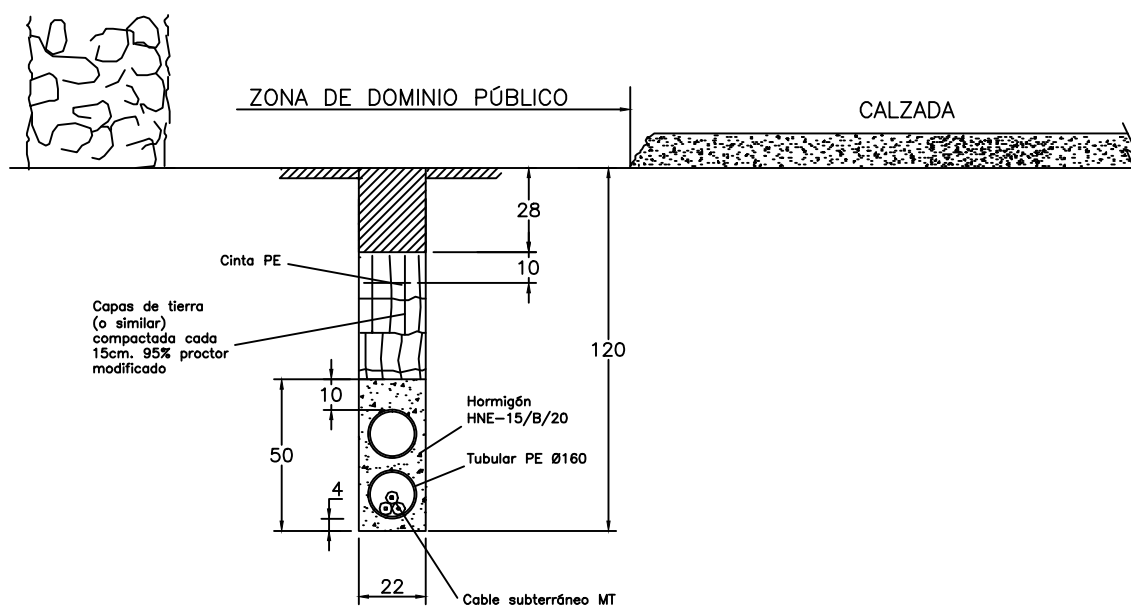
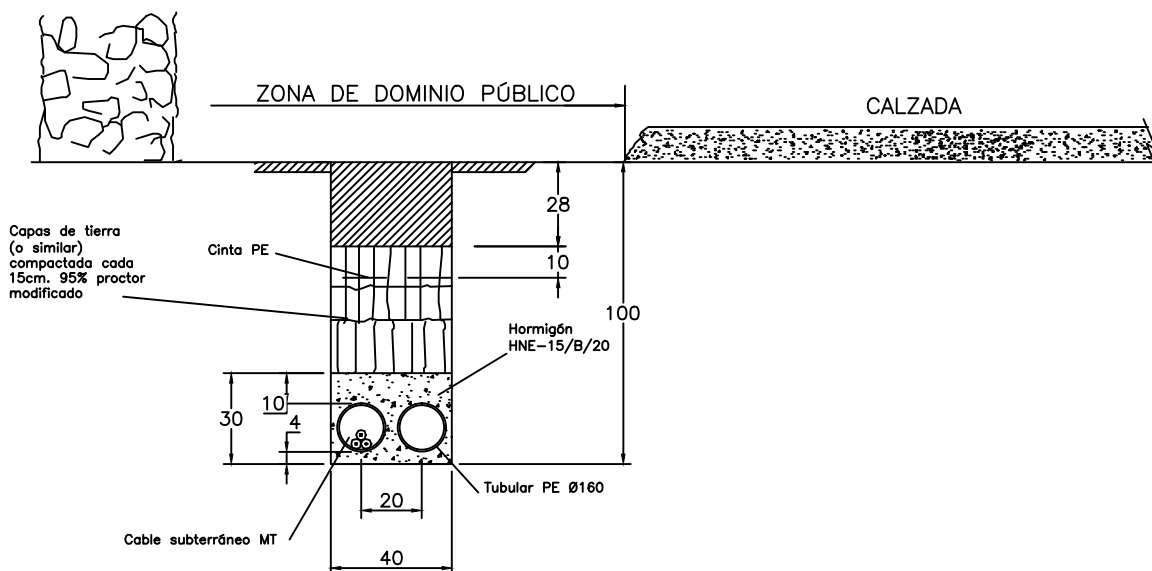


Cotas en cm



PROYECTO:	LÍNEAS SUBTERRÁNEAS DE MEDIA TENSIÓN HASTA 30 KV PARA ENDESA DISTRIBUCIÓN	FECHA: MAYO - 2019
		ESCALA: -
PLANO:	ZANJAS MT ZONA RURAL	PLANO N°. DY210113
Revisión: L.C.O.E. Laboratorio Central Oficina de Electroenergía Junio 2019.		HOJA: 1 de 1

RESUMEN ZANJAS MT POR ZONA DE DOMINIO PÚBLICO (1 CIRCUITO)

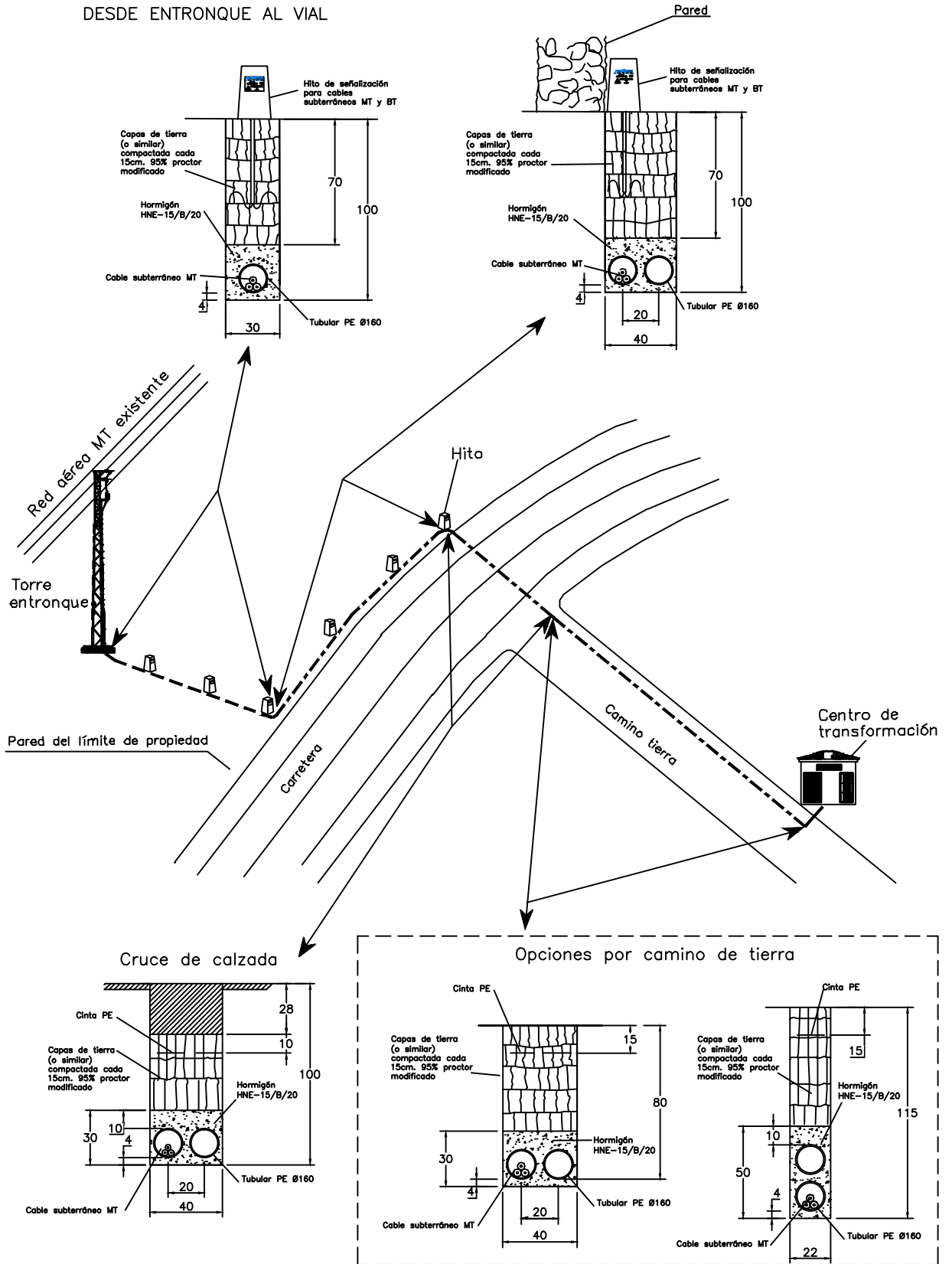


Cotas en cm



PROYECTO:	LÍNEAS SUBTERRÁNEAS DE MEDIA TENSIÓN HASTA 30 KV PARA ENDESA DISTRIBUCIÓN	FECHA: MAYO - 2019
		ESCALA: -
PLANO:	RESUMEN ZANJAS MT 1 CIRCUITO (Por zona de dominio público)	PLANO N°. DYZ10114
		HOJA: 1 de 1

DESDE ENTRONQUE AL VIAL



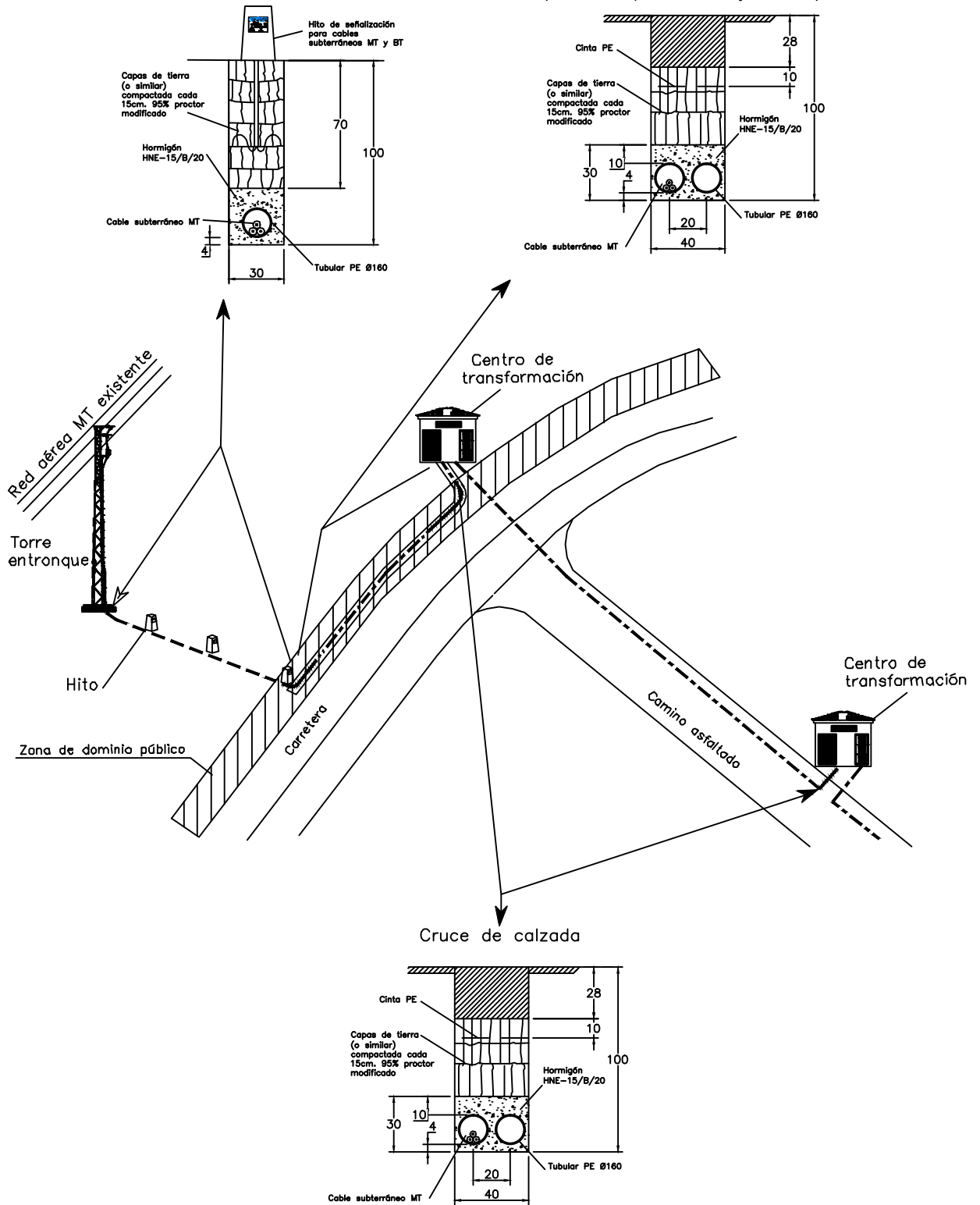
archivo: ZANJAS ZONAS RURALES.dwg



PROYECTO:	LÍNEAS SUBTERRÁNEAS DE MEDIA TENSIÓN HASTA 30 KV PARA ENDESA DISTRIBUCIÓN	FECHA: MAYO - 2019
		ESCALA: -
PLANO:	EJEMPLO DE TRAZADO A 1 C.T. ZONA RURAL (Siguiendo pared paralela al vial)	PLANO N°. DY210115
	Revisión: L.C.O.E. Laboratorio Central Oficial de Electrotecnia, Junio 2019	HOJA: 1 de 1

DESDE ENTRONQUE AL VIAL

Por zona de dominio público
(Ver otras opciones en hoja 2 de 5)



archivo:ZANJAS ZONAS RURALES.dwg



PROYECTO: LÍNEAS SUBTERRÁNEAS DE MEDIA TENSIÓN HASTA 30 KV PARA ENDESA DISTRIBUCIÓN

FECHA: MAYO - 2019

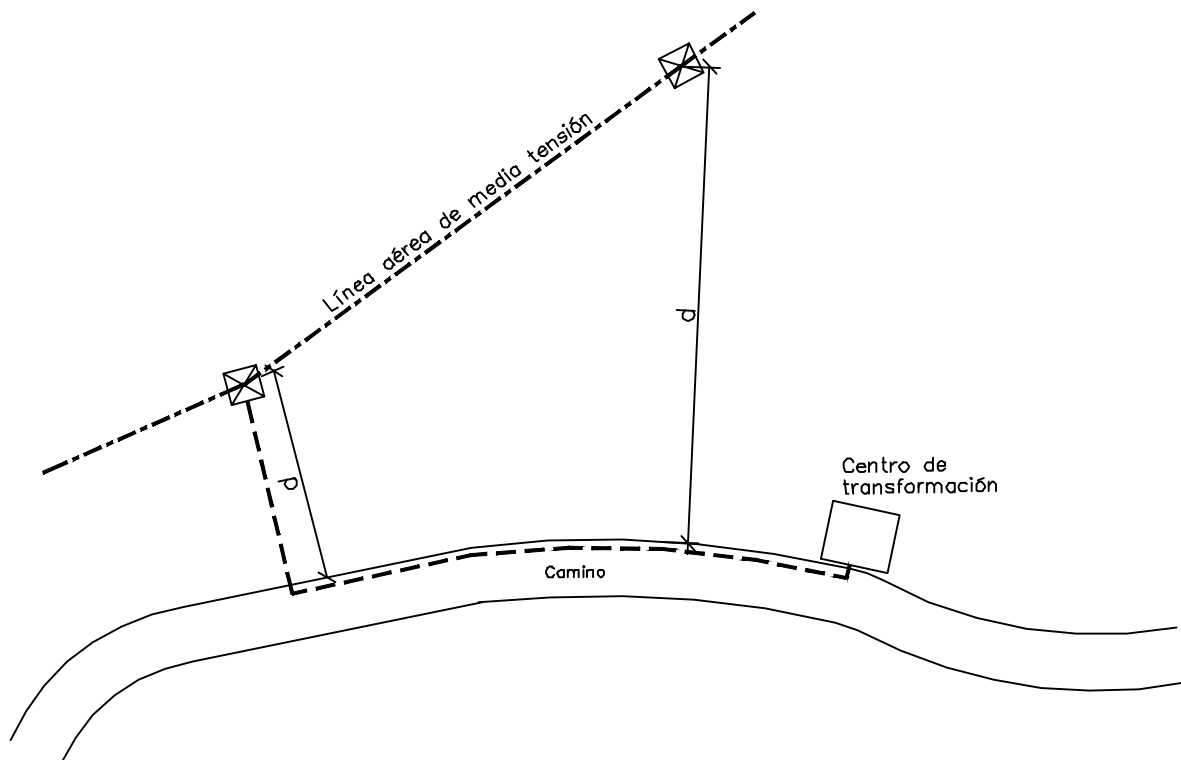
ESCALA: -

PLANO: EJEMPLO DE TRAZADO A 2 C.T. ZONA RURAL
 (Por zona de dominio público)

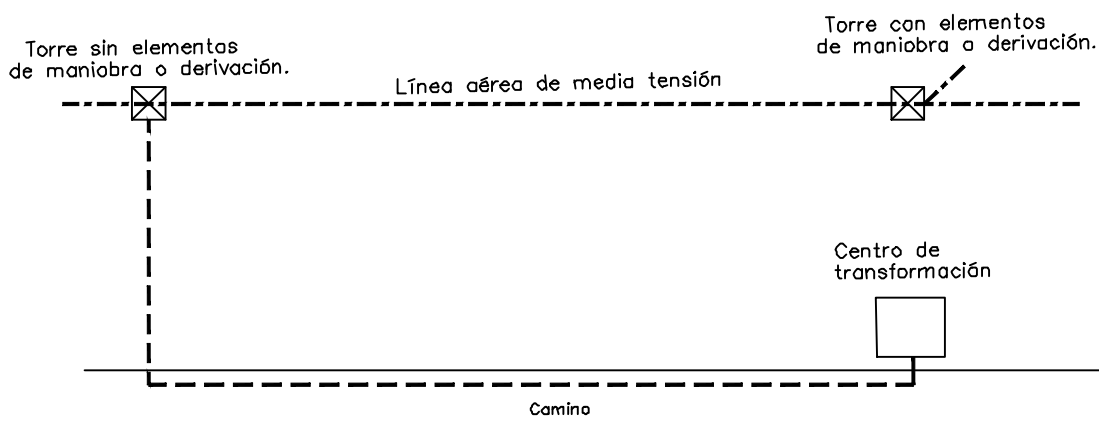
PLANO N°. DYZ10116

HOJA: 1 de 1

Revisión: L.C.O.E. Laboratorio Central Oficial de Electrotecnia, Junio 2019



La distancia "d" desde la torre de entronque hasta el vial deberá ser lo más corta posible.



No se podrá realizar el entronque donde exista un elemento de maniobra o derivación.

Este caso no supone tipo.



PROYECTO:	LÍNEAS SUBTERRÁNEAS DE MEDIA TENSIÓN HASTA 30 KV PARA ENDESA DISTRIBUCIÓN	FECHA: MAYO - 2019
		ESCALA: -
PLANO:	EJEMPLO DE TRAZADO A 2 C.T. ZONA RURAL (Elección torre de entronque)	PLANO N°. DYZ10117
		HOJA: 1 de 1